

Allgemeines bauaufsichtliches Prüfzeugnis

Prüfzeugnis Nummer:**P-MPA-E-06-030****Gegenstand:**

Kabelanlage mit integriertem Funktionserhalt der Funktionserhaltungsklassen „E30“, „E60“ und „E90“ nach DIN 4102-12 (gemäß Bauregelliste A, Teil 3 lfd. Nr. 2.9, Ausgabe 2015/2)

Antragsteller:Dätwyler Cabling Solutions AG
Gotthardstrasse 31
6460 Altdorf / Schweiz**Ausstellungsdatum:**

27.06.2018

Geltungsdauer:

26.06.2023



Aufgrund dieses allgemeinen bauaufsichtlichen Prüfzeugnisses ist das oben genannte Produkt im Sinne der Landesbauordnung anwendbar.

Die Geltungsdauer dieses allgemeinen bauaufsichtlichen Prüfzeugnisses setzt die Gültigkeit der Verwendbarkeitsnachweise der bei der Herstellung der Bauart verwendeten Bauprodukte voraus.

Dieses allgemeine bauaufsichtliche Prüfzeugnis ersetzt das allgemeine bauaufsichtliche Prüfzeugnis Nr. P-MPA-E-06-030 vom 26.06.2013.

1 Gegenstand und Anwendungsbereich

1.1 Gegenstand

1.1.1

Das allgemeine bauaufsichtliche Prüfzeugnis gilt für die Herstellung und Anwendung der Kabelanlage mit integriertem Funktionserhalt als Bauart. Die Kabelanlage mit integriertem Funktionserhalt gewährleistet in Abhängigkeit von den Kabelbauarten in Verbindung mit den Tragsystemen die Einstufung in die Funktionserhaltsklassen „E30“, „E60“ und „E90“ nach DIN 4102-12 (Ausgabe 11/1998).

1.1.2

Die Kabelanlage mit integriertem Funktionserhalt muss aus Kabelbauarten gemäß Abschnitt 2.1 und aus einer Kabeltragkonstruktion gemäß Abschnitt 2.2 bestehen.

1.1.3

Die Kabelanlage mit integriertem Funktionserhalt ist in die Funktionserhaltsklassen „E30“, „E60“ und „E90“ nach DIN 4102-12 (Ausgabe 11-1998) einzustufen, wenn die angegebenen Kabelbauarten mit den entsprechenden Kabeltragkonstruktionen verwendet werden.

1.2 Anwendungsbereich

1.2.1

Der Anwendungsbereich ist auf Kabel mit Nennspannungen ≤ 1 kV beschränkt. Bei der Dimensionierung von Kabelanlagen mit integriertem Funktionserhalt ist eine mögliche Funktionsbeeinträchtigung der Kabel infolge thermisch bedingter Widerstandserhöhungen zu berücksichtigen.

1.2.2

Die Klassifizierung gilt auch für entsprechende schräge bzw. vertikale Kabelanlagen (z. B. Steigetrassen). Dies gilt jedoch nur, wenn die Kabelanlagen im Übergangsbereich vertikal-horizontal unterstützt werden, damit ein Abknicken bzw. Abrutschen der Kabelanlagen an den Kanten verhindert wird. Bei durchgehenden Steigetrassen gilt die Klassifizierung nur, wenn eine wirksame Unterstützung (Abstand $a \leq 3500$ mm, s Anlage. 1-26) der Kabel erfolgt. Eine andere Möglichkeit ist die Anordnung einer Deckenabschottung mit entsprechender Klassifizierung oder eine wirksame Befestigungsabschottung deren Nachweis durch eine Brandprüfung geführt wird.

1.2.3

Eine Kombination unterschiedlicher Verlegearten ist zulässig, sofern gleiche Funktionserhaltsklassen vorliegen.

1.2.4

Soweit weitere Anforderungen an die Kabelanlage oder einzelne Teile der Kabelanlage gestellt werden, sind diese gesondert nachzuweisen.

1.2.5

Der Antragsteller erklärt, dass in den Kabelanlagen keine Produkte verwendet werden, die der Gefahrstoffverordnung, der Chemikalienverbotsverordnung oder der FCKW-Halon-Verbotsverordnung unterliegen bzw. dass er Auflagen aus den o.a. Verordnungen (insbesondere der Kennzeichnungs-

pflicht) einhält.

Weiterhin erklärt der Antragsteller, dass -sofern für den Handel oder das Inverkehrbringen oder die Anwendung Maßnahmen im Hinblick auf die Hygiene, den Gesundheitsschutz oder den Umweltschutz zu treffen sind- diese vom Auftraggeber veranlasst bzw. in der erforderlichen Weise bekannt gemacht werden.

Die Prüfstelle hat darauhin keinen Anlass gesehen, die Auswirkungen auf den Gesundheits- und Umweltschutz zu überprüfen.

1.2.6

Dieses allgemeine bauaufsichtliche Prüfzeugnis gilt nicht als Nachweis der Baustoffklassen der eingesetzten Baustoffe.

2 Bestimmungen für die Ausführung

Die Kabelanlage ist in ihrer Bauart entsprechend den nachfolgenden Detailangaben auszuführen.

2.1 Kabelbauarten

Es dürfen nur Dätwyler Keram JE-H(St)H... -Kabel und Dätwyler Keram JE-H(St)HRH... -Kabel der Datwyler Cabling Solutions AG, Gotthardstrasse 31, CH-6460 Altdorf, mit einer gültigen VDE- Approbation verwendet werden. Der konstruktive Aufbau der Kabelbauarten ist bei der MPA NRW hinterlegt.

Kabel dieser Bauart müssen entsprechend den nachfolgend beschriebenen Verlegearten installiert werden.

Bei der Verlegung der Fernmeldekabel ist ein Biegeradius von $\geq 7,5 \times$ Kabeldurchmesser einzuhalten.

2.2 Kabeltragekonstruktion

Die Kabeltragekonstruktion muss aus unlegiertem Stahl (Mindeststahlgüte: S235) bestehen.



2.2.1 Tragkonstruktion Kabelrinne

1. **Kabelrinnen** der Firma Niedax GmbH & Co. KG (Anlage 1-3)
 - 1.1. Deckenmontage
 Kabelrinne RS 60. ... OV (Breite 100 mm bis 400 mm) auf Ausleger KTUG ...
 (Breite 100 mm bis 400 mm) an Hängestiel HUF50/... (bis 700 mm Länge) mit
 Auflagerverstärkung RAV 60 und Gewindestababhängung mit Konsoladapter KAWG 12
 (Stützabstand $a \leq 1500$ mm, Rinnenbreite $b \leq 400$ mm, Belastung $g \leq 20$ kg/m)
 - 1.2. Deckenmontage
 Kabelrinne RS 60. ... OV (Breite 100 mm bis 400 mm) auf Ausleger KTUG ...
 (Breite 100 mm bis 400 mm) an Hängestiel HDUF50/... (bis 1000 mm Länge) mit
 Auflagerverstärkung RAV 60 und Gewindestababhängung mit Konsoladapter KAWG 12
 (Stützabstand $a \leq 1500$ mm, Rinnenbreite $b \leq 400$ mm, Belastung $g \leq 20$ kg/m)
 - 1.3. Wandmontage
 Kabelrinne RS 60. ... OV (Breite 100 mm bis 400 mm) auf Ausleger KTA ... (Breite 100 mm bis
 400 mm) mit Auflagerverstärkung RAV 60 und Gewindestababhängung mit Konsoladapter
 KAWG 12
 (Stützabstand $a \leq 1500$ mm, Rinnenbreite $b \leq 400$ mm, Belastung $g \leq 20$ kg/m)
 - 1.4. Wandmontage
 Kabelrinne RS 60. ... OV (Breite 100 mm bis 400 mm) auf Ausleger KTAG ...
 (Breite 100 mm bis 400 mm) mit Auflagerverstärkung RAV 60 und Gewindestababhängung mit
 Konsoladapter WAWG 12
 (Stützabstand $a \leq 2000$ mm, Rinnenbreite $b \leq 400$ mm, Belastung $g \leq 20$ kg/m)

Kabelbauart Bezeichnung lt. Angaben des Antragstellers	Verlegeart Nr.:	Dimension: Aderzahl x Leiternenn- querschnitt [mm ²]	Klassifizierung: gemäß DIN 4102-12:1998-11
Dätwyler Keram JE-H(St)H... Bd FE 180 E30 L VDE Reg. Nr. 9361	1.1, 1.2, 1.3, 1.4	n x 2 x 0,8	E30



2. Kabelrinnen der Firma PUK Werke KG (Anlage 1-4)

2.1. Deckenmontage

Kabelrinne RGS 60 (Breite 100 mm bis 400 mm) auf Ausleger KUM-BS ...F
 (Breite 100 mm bis 500 mm) an Hängestiel KDU50 (bis 1000 mm Länge) Abhängung an der
 Auslegerspitze mit Gewindestange M10 über KAD-BS
 (Stützabstand $a \leq 1250$ mm, Rinnenbreite $b \leq 400$ mm, Belastung $g \leq 20$ kg/m)

2.2. Deckenmontage

Kabelrinne RGS 60 (Breite 100 mm bis 400 mm) auf Ausleger KUM-BS ...F
 (Breite 100 mm bis 500 mm) an Hängestiel KDU52 (bis 1000 mm Länge) Abhängung an der
 Auslegerspitze mit Gewindestange M10 über KAD-BS
 (Stützabstand $a \leq 1250$ mm, Rinnenbreite $b \leq 400$ mm, Belastung $g \leq 20$ kg/m)

2.3. Deckenmontage

Kabelrinne RGS 60 (Breite 100 mm bis 500 mm) auf Ausleger KUM-BS ...F
 (Breite 100 mm bis 500 mm) mit Auflagerstützen ALS-BS an Hängestiel KDU50 (bis 1000 mm
 Länge) Abhängung an der Auslegerspitze mit Gewindestange M10 über KAD-BS
 (Stützabstand $a \leq 1250$ mm, Rinnenbreite $b \leq 500$ mm, Belastung $g \leq 20$ kg/m)

2.4. Deckenmontage

Kabelrinne RGS 60 (Breite 100 mm bis 400 mm) auf Ausleger KUM-BS ...F
 (Breite 100 mm bis 500 mm) mit Auflagerstützen ALS-BS an Hängestiel KDU52 (bis 1000 mm
 Länge) Abhängung an der Auslegerspitze mit Gewindestange M10 über KAD-BS
 (Stützabstand $a \leq 1250$ mm, Rinnenbreite $b \leq 500$ mm, Belastung $g \leq 10$ kg/m)

Kabelbauart Bezeichnung lt. Angaben des Antragstellers	Verlegeart Nr.:	Dimension: Aderzahl x 2 x Durch- messer [mm]	Klassifizierung: gemäß DIN 4102-12:1998-11
Dätwyler Keram JE-H(St)H... Bd FE 180 E30 L VDE Reg. Nr. 9361	2.1, 2.2, 2.3, 2.4	n x 2 x 0,8	E30



3. Kabelrinnen der Firma PUK Werke KG (Anlage 1-4)

3.1. Wandmontage

Kabelrinne RGS 60 (Breite 100 mm bis 400 mm) auf Ausleger KWM-BS ...F
 (Breite 100 mm bis 400 mm) Abhängung an der Auslegerspitze mit Gewindestange M10 über
 KAD-BS
 (Stützabstand $a \leq 1250$ mm, Rinnenbreite $b \leq 400$ mm, Belastung $g \leq 20$ kg/m)

3.2. Wandmontage

Kabelrinne RGS 60 (Breite 100 mm bis 500 mm) auf Ausleger KWM-BS ...F
 (Breite 100 mm bis 500 mm) mit Auflagerstützen ALS-BS Abhängung an der Auslegerspitze
 mit Gewindestange M10 über KAD-BS
 (Stützabstand $a \leq 1500$ mm, Rinnenbreite $b \leq 500$ mm, Belastung $g \leq 20$ kg/m)

Kabelbauart Bezeichnung lt. Angaben des Antragstellers	Verlegeart Nr.:	Dimension: Aderzahl x 2 x Durch- messer [mm]	Klassifizierung: gemäß DIN 4102-12:1998-11
Dätwyler Keram JE-H(St)H... Bd FE 180 E30 L VDE Reg. Nr. 9361	3.1, 3.2	n x 2 x 0,8	E30



4. Kabelrinnen der Firma OBO Bettermann GmbH & Co. KG (Anlage 1-5)

4.1. Deckenmontage

Kabelrinne EKS 6... (Breite 100 mm bis 500 mm) auf Ausleger AW30... (Breite 100 mm bis 500 mm) an Hängestiel US5K/... (bis 1000 mm Länge) Abhängung an der Auslegerspitze mit Gewindestange M10 über Anschlußbauteil ABR
 (Stützabstand $a \leq 1500$ mm, Rinnenbreite $b \leq 500$ mm, Belastung $g \leq 20$ kg/m)

4.2. Deckenmontage

Kabelrinne EKS 6... (Breite 100 mm bis 500 mm) auf Ausleger AW30... (Breite 100 mm bis 500 mm) an Hängestiel US7K/... (bis 1000 mm Länge) Abhängung an der Auslegerspitze mit Gewindestange M10 über Anschlußbauteil ABR
 (Stützabstand $a \leq 1500$ mm, Rinnenbreite $b \leq 500$ mm, Belastung $g \leq 20$ kg/m)

4.3. Wandmontage

Kabelrinne EKS 6... (Breite 100 mm bis 500 mm) auf Ausleger AW30... (Breite 100 mm bis 500 mm) an Hängestiel US7K/... (bis 1000 mm Länge) Abhängung an der Auslegerspitze mit Gewindestange M10 über Anschlußbauteil ABR
 (Stützabstand $a \leq 1500$ mm, Rinnenbreite $b \leq 500$ mm, Belastung $g \leq 20$ kg/m)

Kabelbauart Bezeichnung lt. Angaben des Antragstellers	Verlegeart Nr.:	Dimension: Aderzahl x 2 x Durchmesser [mm]	Klassifizierung: gemäß DIN 4102-12:1998-11
Dätwyler Keram JE-H(St)H... Bd FE 180 E30 L VDE Reg. Nr. 9361	4.1, 4.2, 4.3	n x 2 x 0,8	E30



2.2.2 Tragkonstruktion Kabelleiter

5. Kabelleiter der Firma Niedax GmbH & Co. KG (Anlage 1-7)

5.1. Deckenmontage

Kabelleiter KL60 (Breite 100 mm bis 400 mm) auf Ausleger KTUG ... (Breite 100 mm bis 400 mm) an Hängestiel HDUF50/... (bis 700 mm Länge) mit Auflagerverstärkung RAV 60 und Gewindestababhangung mit Konsoladapter KAWG 12
 (Stützabstand $a \leq 1500$ mm, Trassenbreite $b \leq 400$ mm, Belastung $g \leq 20$ kg/m)

5.2. Wandmontage

Kabelleiter KL60 (Breite 100 mm bis 400 mm) auf Ausleger KTA ... (Breite 100 mm bis 400 mm) mit Auflagerverstärkung RAV 60 und Gewindestababhangung mit Konsoladapter KAWG 12
 (Stützabstand $a \leq 1500$ mm, Trassenbreite $b \leq 400$ mm, Belastung $g \leq 20$ kg/m)

5.3. Wandmontage

Kabelleiter KL60 (Breite 100 mm bis 400 mm) auf Ausleger KTAG ... (Breite 100 mm bis 400 mm) mit Auflagerverstärkung RAV 60 und Gewindestababhangung mit Konsoladapter 45° über Adapter WAWG12
 (Stützabstand $a \leq 1500$ mm, Trassenbreite $b \leq 400$ mm, Belastung $g \leq 20$ kg/m)

Kabelbauart Bezeichnung lt. Angaben des Antragstellers	Verlegeart Nr.:	Dimension: Aderzahl x Leiternennquerschnitt [mm ²]	Klassifizierung: gemäß DIN 4102-12:1998-11
Dätwyler Keram JE-H(St)H... Bd FE 180 E30 L VDE Reg. Nr. 9361	5.1, 5.2, 5.3	n x 2 x 0,8	E30



6. **Kabelleiter** der Firma OBO Bettermann GmbH & Co. KG (Anlage 1-8)
- 6.1. Deckenmontage
 Kabelrinne SL 6...VS/F (Breite 100 mm bis 500 mm) auf Ausleger AW30... (Breite 100 mm bis 500 mm) an Hängestiel US5K/... (bis 1000 mm Länge) Abhängung an der Auslegerspitze mit Gewindestange M10 über Anschlußbauteil ABL
 (Stützabstand $a \leq 1500$ mm, Trassenbreite $b \leq 500$ mm, Belastung $g \leq 20$ kg/m)
- 6.2. Deckenmontage
 Kabelrinne SL 6...VS/F (Breite 100 mm bis 500 mm) auf Ausleger AW30... (Breite 100 mm bis 500 mm) an Hängestiel US7K/... (bis 1000 mm Länge) Abhängung an der Auslegerspitze mit Gewindestange M10 über Anschlußbauteil ABL
 (Stützabstand $a \leq 1500$ mm, Trassenbreite $b \leq 500$ mm, Belastung $g \leq 20$ kg/m)
- 6.3. Wandmontage
 Kabelrinne SL 6...VS/F (Breite 100 mm bis 500 mm) auf Ausleger AW30... (Breite 100 mm bis 500 mm) Abhängung an der Auslegerspitze mit Gewindestange M10 über Anschlußbauteil ABL
 (Stützabstand $a \leq 1500$ mm, Trassenbreite $b \leq 500$ mm, Belastung $g \leq 20$ kg/m)
- 6.4. Wandmontage
 Kabelrinne SL 6...VS/F (Breite 100 mm bis 500 mm) auf Ausleger AW30F... (Breite 100 mm bis 500 mm) Abhängung an der Auslegerspitze mit Gewindestange M10 am Ausleger
 (Stützabstand $a \leq 1500$ mm, Trassenbreite $b \leq 500$ mm, Belastung $g \leq 20$ kg/m)

Kabelbauart Bezeichnung lt. Angaben des Antragstellers	Verlegeart Nr.:	Dimension: Aderzahl x Leiternennquerschnitt [mm ²]	Klassifizierung: gemäß DIN 4102-12:1998-11
Dätwyler Keram JE-H(St)H... Bd FE 180 E30 L VDE Reg. Nr. 9361	6.1, 6.2, 6.3, 6.4	n x 2 x 0,8	E30



7. **Kabelleiter** der Firma Vergokan NV (Anlage 1-9)

7.1. Deckenmontage

Kabelleiter KBS 60 (Breite 100 mm bis 400 mm) auf Ausleger KCL (Breite 100 mm bis 400 mm) mit Verbindungsstück CLHS an Hängestiel HLSE (bis 1000 mm Länge) Abhängung an der Auslegerspitze mit Gewindestange M10 über Deckenbügel VS 4118
 (Stützabstand $a \leq 1200$ mm, Trassenbreite $b \leq 400$ mm, Belastung $g \leq 10$ kg/m)

Kabelbauart Bezeichnung lt. Angaben des Antragstellers	Verlegeart Nr.:	Dimension: Aderzahl x Leiternennquerschnitt [mm ²]	Klassifizierung: gemäß DIN 4102-12:1998-11
Dätwyler Keram JE-H(St)H... Bd FE 180 E30 L VDE Reg. Nr. 9361	7.1	n x 2 x 0,8	E30



2.2.3 Tragkonstruktion Gitterrinne

<p>8. Gitterrinne der Firma Cablofil Deutschland (Anlage 1-10)</p>			
<p>8.1. Deckenmontage Gitterrinne CF54/... (Breite 100 mm bis 200 mm) auf Ausleger CSNC (Breite 100 mm bis 200 mm) an Hängestiel CSNC mit Gewindestababhängungen M8 (Stützabstand $a \leq 1250$ mm, Trassenbreite $b \leq 200$ mm, Belastung $g \leq 10$ kg/m)</p>			
<p>8.2. Deckenmontage Gitterrinne CF54/... (Breite 100 mm bis 400 mm) auf Ausleger C41S... (Breite 100 mm bis 400 mm) an Hängestiel P41S... mit Gewindestababhängungen M12 (Stützabstand $a \leq 1250$ mm, Trassenbreite $b \leq 400$ mm, Belastung $g \leq 10$ kg/m)</p>			
<p>8.3. Wandmontage Gitterrinne CF54/... (Breite 100 mm bis 200 mm) auf Ausleger CSNC (Breite 100 mm bis 200 mm) mit Gewindestababhängungen M8 (Stützabstand $a \leq 1250$ mm, Trassenbreite $b \leq 200$ mm, Belastung $g \leq 10$ kg/m)</p>			
<p>8.4. Deckenmontage Gitterrinne CF54/... (Breite 100 mm bis 400 mm) auf Ausleger C41S... (Breite 100 mm bis 400 mm) mit Gewindestababhängungen M12 (Stützabstand $a \leq 1250$ mm, Trassenbreite $b \leq 400$ mm, Belastung $g \leq 10$ kg/m)</p>			
Kabelbauart Bezeichnung lt. Angaben des Antragstellers	Verlegeart Nr.:	Dimension: Aderzahl x Leiternennquerschnitt [mm ²]	Klassifizierung: gemäß DIN 4102-12:1998-11
Dätwyler Keram JE-H(St)H... Bd FE 180 E30 L VDE Reg. Nr. 9361	8.1, 8.2, 8.3, 8.4	n x 2 x 0,8	E30



<p>9. Gitterrinne der Firma Dätwyler Cabling Solutions AG (Anlage 1-11)</p>			
<p>9.1. Deckenmontage Gitterrinne GR54-... (Breite 100 mm bis 200 mm) auf Ausleger DKS... (Breite 100 mm bis 200 mm) mit Gewindestababhängungen M8 (Stützabstand $a \leq 1250$ mm, Trassenbreite $b \leq 200$ mm, Belastung $g \leq 10$ kg/m)</p>			
<p>9.2. Deckenmontage Gitterrinne GR54-... (Breite 100 mm bis 200 mm) auf Ausleger WKS... (Breite 100 mm bis 200 mm) mit Gewindestababhängungen M8 (Stützabstand $a \leq 1250$ mm, Trassenbreite $b \leq 200$ mm, Belastung $g \leq 10$ kg/m)</p>			
Kabelbauart Bezeichnung lt. Angaben des Antragstellers	Verlegeart Nr.:	Dimension: Aderzahl x Leiternennquerschnitt [mm ²]	Klassifizierung: gemäß DIN 4102-12:1998-11
Dätwyler Keram JE-H(St)H... Bd FE 180 E30-E90 VDE Reg. Nr. 9361	9.1, 9.2	n x 2 x 0,8	E60
Dätwyler Keram JE-H(St)HRH... Bd FE 180 E30-E90 VDE Reg. Nr. 9361	9.1, 9.2	n x 2 x 0,8	E30
Dätwyler Keram JE-H(St)H... Bd FE 180 E30 L VDE Reg. Nr. 9361	9.1, 9.2	n x 2 x 0,8	E30



2.2.4 Tragkonstruktion Bügelschelle

10. **Bügelschelle** der Firma Dätwyler Cabling Solutions AG (Anlage 1-12)
- 10.1. Einzelverlegung
 Hammerfußbügelschelle B... D mit Langwanne LW ...D in Profilschiene 2970...
 (Befestigungsabstand ≤ 300 mm)
 (Stützabstand $a \leq 800$ mm)
- 10.2. Einzelverlegung
 Hammerfußbügelschelle B... D ohne Langwanne in Profilschiene 2970...
 (Befestigungsabstand ≤ 300 mm)
 (Stützabstand $a \leq 800$ mm)
- 10.3. Einzelverlegung
 Hammerfußbügelschelle B... D mit Langwanne LW ...D in Profilschiene 2970...
 (Befestigungsabstand ≤ 300 mm)
 (Stützabstand $a \leq 1200$ mm)
- 10.4. Einzelverlegung
 Hammerfußbügelschelle B... D ohne Langwanne in Profilschiene 2970...
 (Befestigungsabstand ≤ 300 mm)
 (Stützabstand $a \leq 1200$ mm)

Kabelbauart Bezeichnung lt. Angaben des Antragstellers	Verlegeart Nr.:	Dimension: Aderzahl x Leiternennquerschnitt [mm ²]	Klassifizierung: gemäß DIN 4102-12:1998-11
Dätwyler Keram JE-H(St)H... Bd FE 180 E30-E90 VDE Reg. Nr. 9361	10.3, 10.4	n x 2 x 0,8	E60
	10.1, 10.2	n x 2 x 0,8	E90
Dätwyler Keram JE-H(St)HRH... Bd FE 180 E30-E90 VDE Reg. Nr. 9361	10.3, 10.4	n x 2 x 0,8	E60
	10.1, 10.2	n x 2 x 0,8	E90
Dätwyler Keram JE-H(St)H... Bd FE 180 E30 L VDE Reg. Nr. 9361	10.1, 10.2, 10.3, 10.4	n x 2 x 0,8	E30

11. **Bügelschelle** der Firma Dätwyler Cabling Solutions AG (Anlage 1-13)
- 11.1. Bündelverlegung
 Hammerfußbügelschelle B... D mit Langwanne LW ...D in Profilschiene 2970...
 (Befestigungsabstand ≤ 300 mm)
 (Stützabstand $a \leq 800$ mm) ($g \leq 2,5$ kg/m)
- 11.2. Bündelverlegung
 Hammerfußbügelschelle B... D ohne Langwanne LW ...D in Profilschiene 2970...
 (Befestigungsabstand ≤ 300 mm)
 (Stützabstand $a \leq 800$ mm) ($g \leq 2,5$ kg/m)
- 11.3. Bündelverlegung
 Hammerfußbügelschelle B... D mit Langwanne LW ...D in Profilschiene 2970...
 (Befestigungsabstand ≤ 300 mm)
 (Stützabstand $a \leq 1200$ mm) ($g \leq 2,5$ kg/m)
- 11.4. Bündelverlegung
 Hammerfußbügelschelle B... D ohne Langwanne LW ...D in Profilschiene 2970...
 (Befestigungsabstand ≤ 300 mm)
 (Stützabstand $a \leq 1200$ mm) ($g \leq 2,5$ kg/m)

Kabelbauart Bezeichnung lt. Angaben des Antragstellers	Verlegeart Nr.:	Dimension: Aderzahl x Leiternennquerschnitt [mm ²]	Klassifizierung: gemäß DIN 4102-12:1998-11
Dätwyler Keram JE-H(St)H... Bd FE 180 E30-E90 VDE Reg. Nr. 9361	11.3, 11.4	n x 2 x 0,8	E60
	11.1, 11.2	n x 2 x 0,8	E90
Dätwyler Keram JE-H(St)HRH... Bd FE 180 E30-E90 VDE Reg. Nr. 9361	11.3, 11.4	n x 2 x 0,8	E60
	11.1, 11.2	n x 2 x 0,8	E90
Dätwyler Keram JE-H(St)H... Bd FE 180 E30 L VDE Reg. Nr. 9361	11.1, 11.2, 11.3, 11.4	n x 2 x 0,8	E30



2.2.5 Tragkonstruktion Einzelschelle

<p>12. Schraubabstandschelle der Firma Dätwyler Cabling Solutions AG (Anlage 1-14)</p> <p>12.1. Einzelverlegung Einzelschelle SAS... (Stützabstand $a \leq 600$ mm)</p> <p>12.2. Einzelverlegung Einzelschelle TSD... (Stützabstand $a \leq 600$ mm)</p> <p>12.3. Einzelverlegung Einzelschelle ESS...V5A (Stützabstand $a \leq 600$ mm)</p> <p>12.4. Einzelverlegung Einzelschelle SAS... (Stützabstand $a \leq 1200$ mm)</p> <p>12.5. Einzelverlegung Einzelschelle TSD... (Stützabstand $a \leq 1200$ mm)</p> <p>12.6. Einzelverlegung Einzelschelle ESS...V5A (Stützabstand $a \leq 1200$ mm)</p>			
Kabelbauart Bezeichnung lt. Angaben des Antragstellers	Verlegeart Nr.:	Dimension: Aderzahl x Leiternennquerschnitt [mm ²]	Klassifizierung: gemäß DIN 4102-12:1998-11
Dätwyler Keram JE-H(St)H... Bd FE 180 E30-E90 VDE Reg. Nr. 9361	12.4, 12.5, 12.6	n x 2 x 0,8	E60
	12.1, 12.2, 12.3	n x 2 x 0,8	E90
Dätwyler Keram JE-H(St)HRH... Bd FE 180 E30-E90 VDE Reg. Nr. 9361	12.4, 12.5, 12.6	n x 2 x 0,8	E60
	12.1, 12.2, 12.3	n x 2 x 0,8	E90
Dätwyler Keram JE-H(St)H... Bd FE 180 E30 L VDE Reg. Nr. 9361	12.1, 12.2, 12.3, 12.4, 12.5, 12.6	n x 2 x 0,8	E30



13. Schraubabstandschelle der Firma Dätwyler Cabling Solutions AG (Anlage 1-15)

- 13.1. Bündelverlegung
 Einzelschelle SAS...
 (Stützabstand $a \leq 800$ mm) ($g \leq 2,5$ kg/m)
- 13.2. Bündelverlegung
 Einzelschelle TSD...
 (Stützabstand $a \leq 800$ mm) ($g \leq 2,5$ kg/m)
- 13.3. Bündelverlegung
 Einzelschelle ESS...V5A
 (Stützabstand $a \leq 800$ mm) ($g \leq 2,5$ kg/m)
- 13.4. Bündelverlegung
 Einzelschelle SAS...
 (Stützabstand $a \leq 1200$ mm) ($g \leq 2,5$ kg/m)
- 13.5. Bündelverlegung
 Einzelschelle TSD...
 (Stützabstand $a \leq 1200$ mm) ($g \leq 2,5$ kg/m)
- 13.6.** Bündelverlegung
 Einzelschelle ESS...V5A
 (Stützabstand $a \leq 1200$ mm) ($g \leq 2,5$ kg/m)

Kabelbauart Bezeichnung lt. Angaben des Antragstellers	Verlegeart Nr.:	Dimension: Aderzahl x Leiternennquerschnitt [mm ²]	Klassifizierung: gemäß DIN 4102-12:1998-11
Dätwyler Keram JE-H(St)H... Bd FE 180 E30-E90 VDE Reg. Nr. 9361	13.4, 13.5, 13.6	$n \times 2 \times 0,8$	E60
	13.1, 13.2, 13.3	$n \times 2 \times 0,8$	E90
Dätwyler Keram JE-H(St)HRH... Bd FE 180 E30-E90 VDE Reg. Nr. 9361	13.4, 13.5, 13.6	$n \times 2 \times 0,8$	E60
	13.1, 13.2, 13.3	$n \times 2 \times 0,8$	E90
Dätwyler Keram JE-H(St)H... Bd FE 180 E30 L VDE Reg. Nr. 9361	13.1, 13.2, 13.3, 13.4, 13.5, 13.6	$n \times 2 \times 0,8$	E30



2.2.6 Tragkonstruktion horizontale Verlegung in Rohren

<p>14. Halogenfreies Kabelschutzrohr der Firma Dätwyler Cabling Solutions AG (Anlage 1-16)</p> <p>14.1. Einzelverlegung (nur horizontale Verlegung) Kabelschutzrohr aus Kunststoff $\varnothing \leq 63$ mm Befestigung mit Einzelschellen SAS...; Einzelschellen TSD oder Einzelschellen TSD...V5A (Stützabstand $a \leq 600$ mm)</p> <p>14.2. Einzelverlegung (nur horizontale Verlegung) Kabelschutzrohr aus Kunststoff $\varnothing \leq 63$ mm Befestigung mit Bügelschellen B...D ohne Langwanne oder Bügelschellen B...D mit Langwanne (Stützabstand $a \leq 800$ mm)</p> <p>14.3. Bündelverlegung (nur horizontale Verlegung) Kabelschutzrohr aus Kunststoff $\varnothing \leq 63$ mm Befestigung mit Einzelschellen SAS...; Einzelschellen TSD oder Einzelschellen TSD...V5A (Stützabstand $a \leq 600$ mm) (Belastung $g \leq 2,5$ kg/m)</p> <p>14.4. Bündelverlegung (nur horizontale Verlegung) Kabelschutzrohr aus Kunststoff $\varnothing \leq 63$ mm Befestigung mit Bügelschellen B...D ohne Langwanne oder Bügelschellen B...D mit Langwanne (Stützabstand $a \leq 800$ mm) (Belastung $g \leq 2,5$ kg/m)</p>			
Kabelbauart Bezeichnung lt. Angaben des Antragstellers	Verlegeart Nr.:	Dimension: Aderzahl x Leiternennquerschnitt [mm ²]	Klassifizierung: gemäß DIN 4102-12:1998-11
Dätwyler Keram JE-H(St)H... Bd FE 180 E30-E90 VDE Reg. Nr. 9361	14.1, 14.2, 14.3, 14.4	n x 2 x 0,8	E90
Dätwyler Keram JE-H(St)HRH... Bd FE 180 E30-E90 VDE Reg. Nr. 9361	14.1, 14.2, 14.3, 14.4	n x 2 x 0,8	E90
Dätwyler Keram JE-H(St)H... Bd FE 180 E30 L VDE Reg. Nr. 9361	14.1, 14.2, 14.3, 14.4	n x 2 x 0,8	E30



15. Halogenfreies Kabelschutzrohr der Firma Dätwyler Cabling Solutions AG (Anlage 1-16)

15.1. Einzelverlegung (nur horizontale Verlegung)

Kabelschutzrohr aus Kunststoff $\varnothing \leq 63$ mm

Befestigung mit Einzelschellen SAS...; Einzelschellen TSD; Einzelschellen TSD...V5A;

Bügelschellen B...D ohne Langwanne oder Bügelschellen B...D mit Langwanne

(Stützabstand $a \leq 1200$ mm)

15.2. Bündelverlegung (nur horizontale Verlegung)

Kabelschutzrohr aus Kunststoff $\varnothing \leq 63$ mm

Befestigung mit Einzelschellen SAS...; Einzelschellen TSD; Einzelschellen TSD...V5A;

Bügelschellen B...D ohne Langwanne oder Bügelschellen B...D mit Langwanne

(Stützabstand $a \leq 1200$ mm) (Belastung $g \leq 2,5$ kg/m)

Kabelbauart Bezeichnung lt. Angaben des Antragstellers	Verlegeart Nr.:	Dimension: Aderzahl x Leiternennquerschnitt [mm ²]	Klassifizierung: gemäß DIN 4102-12:1998-11
Dätwyler Keram JE-H(St)H... Bd FE 180 E30-E90 VDE Reg. Nr. 9361	15.1, 15.2	n x 2 x 0,8	E60
Dätwyler Keram JE-H(St)HRH... Bd FE 180 E30-E90 VDE Reg. Nr. 9361	15.1, 15.2	n x 2 x 0,8	E60
Dätwyler Keram JE-H(St)H... Bd FE 180 E30 L VDE Reg. Nr. 9361	15.1, 15.2	n x 2 x 0,8	E30



16. **Kabelschutzrohr aus Aluminium** der Firma Dätwyler Cabling Solutions AG (Anlage 1-16)
- 16.1. Einzelverlegung (nur horizontale Verlegung)
 Kabelschutzrohr aus Aluminium $\varnothing \leq 63$ mm
 Befestigung mit Einzelschellen SAS...; Einzelschellen TSD oder Einzelschellen TSD...V5A
 (Stützabstand $a \leq 600$ mm)
- 16.2. Einzelverlegung (nur horizontale Verlegung)
 Kabelschutzrohr aus Aluminium $\varnothing \leq 63$ mm
 Befestigung mit Bügelschellen B...D ohne Langwanne oder Bügelschellen B...D mit Langwanne
 (Stützabstand $a \leq 800$ mm)
- 16.3. Bündelverlegung (nur horizontale Verlegung)
 Kabelschutzrohr aus Aluminium $\varnothing \leq 63$ mm
 Befestigung mit Einzelschellen SAS...; Einzelschellen TSD oder Einzelschellen TSD...V5A
 (Stützabstand $a \leq 600$ mm) (Belastung $g \leq 2,5$ kg/m)
- 16.4. Bündelverlegung (nur horizontale Verlegung)
 Kabelschutzrohr aus Aluminium $\varnothing \leq 63$ mm
 Befestigung mit Bügelschellen B...D ohne Langwanne oder Bügelschellen B...D mit Langwanne
 (Stützabstand $a \leq 800$ mm) (Belastung $g \leq 2,5$ kg/m)

Kabelbauart Bezeichnung lt. Angaben des Antragstellers	Verlegeart Nr.:	Dimension: Aderzahl x Leiternennquerschnitt [mm ²]	Klassifizierung: gemäß DIN 4102-12:1998-11
Dätwyler Keram JE-H(St)H... Bd FE 180 E30-E90 VDE Reg. Nr. 9361	16.1, 16.2, 16.3, 16.4	n x 2 x 0,8	E90
Dätwyler Keram JE-H(St)HRH... Bd FE 180 E30-E90 VDE Reg. Nr. 9361	16.1, 16.2, 16.3, 16.4	n x 2 x 0,8	E90
Dätwyler Keram JE-H(St)H... Bd FE 180 E30 L VDE Reg. Nr. 9361	16.1, 16.2, 16.3, 16.4	n x 2 x 0,8	E30



17. Kabelschutzrohr aus Aluminium der Firma Dätwyler Cabling Solutions AG (Anlage 1-16)

17.1. Einzelverlegung (nur horizontale Verlegung)

Kabelschutzrohr aus Aluminium $\varnothing \leq 63$ mm
 Befestigung mit Einzelschellen SAS...; Einzelschellen TSD; Einzelschellen TSD...V5A;
 Bügelschellen B...D ohne Langwanne oder Bügelschellen B...D mit Langwanne
 (Stützabstand $a \leq 1200$ mm)

17.2. Bündelverlegung (nur horizontale Verlegung)

Kabelschutzrohr aus Aluminium $\varnothing \leq 63$ mm
 Befestigung mit Einzelschellen SAS...; Einzelschellen TSD; Einzelschellen TSD...V5A;
 Bügelschellen B...D ohne Langwanne oder Bügelschellen B...D mit Langwanne
 (Stützabstand $a \leq 1200$ mm) (Belastung $g \leq 2,5$ kg/m)

Kabelbauart Bezeichnung lt. Angaben des Antragstellers	Verlegeart Nr.:	Dimension: Aderzahl x Leiternennquerschnitt [mm ²]	Klassifizierung: gemäß DIN 4102-12:1998-11
Dätwyler Keram JE-H(St)H... Bd FE 180 E30-E90 VDE Reg. Nr. 9361	17.1, 17.2	n x 2 x 0,8	E60
Dätwyler Keram JE-H(St)HRH... Bd FE 180 E30-E90 VDE Reg. Nr. 9361	17.1, 17.2	n x 2 x 0,8	E60
Dätwyler Keram JE-H(St)H... Bd FE 180 E30 L VDE Reg. Nr. 9361	17.1, 17.2	n x 2 x 0,8	E30



18. Stahpanzerrohr der Firma Dätwyler Cabling Solutions AG (Anlage 1-17)

18.1. Einzelverlegung (nur horizontale Verlegung)

Stahlpazerrohr $\varnothing \leq 63$ mm

Befestigung mit Einzelschellen SAS...; Einzelschellen TSD; Einzelschellen TSD...V5A;

Bügelschellen B...D ohne Langwanne oder Bügelschellen B...D mit Langwanne

(Stützabstand $a \leq 1200$ mm)

18.2. Bündelverlegung (nur horizontale Verlegung)

Stahlpazerrohr $\varnothing \leq 63$ mm

Befestigung mit Einzelschellen SAS...; Einzelschellen TSD; Einzelschellen TSD...V5A;

Bügelschellen B...D ohne Langwanne oder Bügelschellen B...D mit Langwanne

(Stützabstand $a \leq 1200$ mm) (Belastung $g \leq 2,5$ kg/m)

Kabelbauart Bezeichnung lt. Angaben des Antragstellers	Verlegeart Nr.:	Dimension: Aderzahl x Leiternennquerschnitt [mm ²]	Klassifizierung: gemäß DIN 4102-12:1998-11
Dätwyler Keram JE-H(St)H... Bd FE 180 E30-E90 VDE Reg. Nr. 9361	18.1, 18.2	n x 2 x 0,8	E60
Dätwyler Keram JE-H(St)HRH... Bd FE 180 E30-E90 VDE Reg. Nr. 9361	18.1, 18.2	n x 2 x 0,8	E60
Dätwyler Keram JE-H(St)H... Bd FE 180 E30 L VDE Reg. Nr. 9361	18.1, 18.2	n x 2 x 0,8	E30



2.2.7 Tragkonstruktion Verlegung unter Putz

19. Verlegung unter Putz der Firma Dätwyler Cabling Solutions AG

19.1. Verlegung unter Putz

Mineralischer Putz mit einer Überdeckung von ≥ 15 mm

Kabelbefestigung mit Nagelschellen in Abständen von ≤ 800 mm

Kabelbauart Bezeichnung lt. Angaben des Antragstellers	Verlegeart Nr.:	Dimension: Aderzahl x Leiternennquerschnitt [mm ²]	Klassifizierung: gemäß DIN 4102-12:1998-11
Dätwyler Keram JE-H(St)H... Bd FE 180 E30-E90 VDE Reg. Nr. 9361	19.1	n x 2 x 0,8	E90
Dätwyler Keram JE-H(St)HRH... Bd FE 180 E30-E90 VDE Reg. Nr. 9361	19.1	n x 2 x 0,8	E90
Dätwyler Keram JE-H(St)H... Bd FE 180 E30 L VDE Reg. Nr. 9361	19.1	n x 2 x 0,8	E30



2.2.8 Tragkonstruktion Bündelverlegung

<p>20. Sammelhalterung der Firma Dätwyler Cabling Solutions AG (Anlage 1-18 und Anlage 1-19)</p> <p>20.1. Bündelung (nur horizontale Verlegung) Sammelhalterung SHD (Stützabstand $a \leq 500$ mm) (Belastung $g \leq 5$ kg/m)</p> <p>20.2. Bündelung (nur horizontale Verlegung) Sammelhalterung SHUD Hermansschelle (Stützabstand $a \leq 600$ mm) (Belastung $g \leq 3$ kg/m)</p> <p>20.3. Bündelung (nur horizontale Verlegung) Sammelhalterung SHUD Hermansschelle S (Stützabstand $a \leq 600$ mm) (Belastung $g \leq 3$ kg/m)</p> <p>20.4. Bündelung (nur horizontale Verlegung) Sammelhalterung SHUD Hermansschelle (Stützabstand $a \leq 800$ mm) (Belastung $g \leq 3$ kg/m)</p> <p>20.5. Bündelung (nur horizontale Verlegung) Sammelhalterung SHUD Hermansschelle S (Stützabstand $a \leq 800$ mm) (Belastung $g \leq 3$ kg/m)</p>			
Kabelbauart Bezeichnung lt. Angaben des Antragstellers	Verlegeart Nr.:	Dimension: Aderzahl x Leiternennquerschnitt [mm ²]	Klassifizierung: gemäß DIN 4102-12:1998-11
Dätwyler Keram JE-H(St)H... Bd FE 180 E30-E90 VDE Reg. Nr. 9361	20.1	$n \times 2 \times 0,8$	E30
	20.4, 20.5	$n \times 2 \times 0,8$	E60
	20.2, 20.3	$n \times 2 \times 0,8$	E90
Dätwyler Keram JE-H(St)HRH... Bd FE 180 E30-E90 VDE Reg. Nr. 9361	20.1	$n \times 2 \times 0,8$	E30
	20.4, 20.5	$n \times 2 \times 0,8$	E60
	20.2, 20.3	$n \times 2 \times 0,8$	E90
Dätwyler Keram JE-H(St)H... Bd FE 180 E30 L VDE Reg. Nr. 9361	20.1, 20.2, 20.3, 20.4, 20.5	$n \times 2 \times 0,8$	E30

21. **Sammelhalterung** der Firma OBO Bettermann GmbH & Co. KG (Anlage 1-20)
- 21.1. Bündelung (nur horizontale Verlegung)
 Sammelhalterung Grip M Typ 2031/M15 mit Langwanne an der Decke
 (Stützabstand $a \leq 500$ mm) (Belastung $g \leq 1,1$ kg/m)
- 21.2. Bündelung (nur horizontale Verlegung)
 Sammelhalterung Grip M Typ 2031/M15 mit Langwanne horizontal an der Wand
 (Stützabstand $a \leq 500$ mm) (Belastung $g \leq 1,1$ kg/m)
- 21.3. Bündelung (nur horizontale Verlegung)
 Sammelhalterung Grip M Typ 2031/M15 ohne Langwanne an der Decke und horizontal an der Wand
 (Stützabstand $a \leq 500$ mm) (Belastung $g \leq 1,1$ kg/m)
- 21.4. Bündelung (nur horizontale Verlegung)
 Sammelhalterung Grip M Typ 2031/M30 ohne Langwanne horizontal an der Wand
 (Stützabstand $a \leq 500$ mm) (Belastung $g \leq 2,5$ kg/m)

Kabelbauart Bezeichnung lt. Angaben des Antragstellers	Verlegeart Nr.:	Dimension: Aderzahl x Leiternennquerschnitt [mm ²]	Klassifizierung: gemäß DIN 4102-12:1998-11
Dätwyler Keram JE-H(St)H... Bd FE 180 E30 L VDE Reg. Nr. 9361	21.1, 21.2, 21.3, 21.4	n x 2 x 0,8	E30



2.2.9 Tragkonstruktion Leitungsschutzkanal

<p>22. Leitungsschutzkanal der Firma Niedax GmbH & Co. KG (Anlage 1-21)</p> <p>22.1. Wand- und Deckenmontage (nur horizontale Verlegung) Leitungsschutzkanal LLK 26.030 horizontal an Wand und Decke (Befestigungsabstand $a \leq 500$ mm) (Belastung $g \leq 0,3$ kg/m)</p> <p>22.2. Wand- und Deckenmontage (nur horizontale Verlegung) Leitungsschutzkanal LLK 60.100 mit Kabelhalteklammern LHS 60.100 an der Decke (Befestigungsabstand $a \leq 500$ mm) (Belastung $g \leq 3,1$ kg/m)</p> <p>22.3. Wand- und Deckenmontage (nur horizontale Verlegung) Leitungsschutzkanal LLK 60.100 mit Kabelhalteklammern LHS 60.100 horizontal an der Wand (Befestigungsabstand $a \leq 500$ mm) (Belastung $g \leq 7$ kg/m)</p>			
Kabelbauart Bezeichnung lt. Angaben des Antragstellers	Verlegeart Nr.:	Dimension: Aderzahl x Leiternennquerschnitt [mm ²]	Klassifizierung: gemäß DIN 4102-12:1998-11
Dätwyler Keram JE-H(St)H... Bd FE 180 E30 L VDE Reg. Nr. 9361	22.1, 22.2, 22.3	n x 2 x 0,8	E30



2.2.10 Tragkonstruktion Blechkanal

23. Blechkanal der Firma Van Geel (Anlage 1-22)			
23.1. Wandmontage Blechkanal 170A horizontal an Wand (Befestigungsabstand $a \leq 600$ mm) (Belastung $g \leq 1$ kg/m)			
Kabelbauart Bezeichnung lt. Angaben des Antragstellers	Verlegeart Nr.:	Dimension: Aderzahl x Leiternennquerschnitt [mm ²]	Klassifizierung: gemäß DIN 4102-12:1998-11
Dätwyler Keram JE-H(St)H... Bd FE 180 E30-E90 VDE Reg. Nr. 9361	23.1	n x 2 x 0,8	E30
Dätwyler Keram JE-H(St)HRH... Bd FE 180 E30-E90 VDE Reg. Nr. 9361	23.1	n x 2 x 0,8	E30
Dätwyler Keram JE-H(St)H... Bd FE 180 E30 L VDE Reg. Nr. 9361	23.1	n x 2 x 0,8	E30



2.2.11 Tragkonstruktion Gitterkanal

24. **Gitterkanal** der Fimal Lanz Oensing AG (Anlage 1-23)
- 24.1. Deckenmontage
 Gitterkanal G-...-... mit G-Stiel und Blockierblech an der Decke
 (Baugröße b x h ≤ 50 mm x 75 mm)
 (Befestigungsabstand a ≤ 1250 mm) (Belastung g ≤ 3 kg/m)
- 24.2. Wandmontage
 Gitterkanal G-...-... mit Hakenschiene und Blockierblech an der Wand
 (Baugröße b x h ≤ 50 mm x 75 mm)
 (Befestigungsabstand a ≤ 1250 mm) (Belastung g ≤ 3 kg/m)
- 24.3. Deckenmontage
 Gitterkanal G-...-... mit G-Stiel und Blockierblech an der Decke
 (Baugröße b x h > 50 mm x 75 mm ≤ 75 mm x 100 mm)
 (Befestigungsabstand a ≤ 1250 mm) (Belastung g ≤ 7,5 kg/m)
- 24.4. Wandmontage
 Gitterkanal G-...-... mit Hakenschiene und Blockierblech an der Wand
 (Baugröße b x h > 50 mm x 75 mm ≤ 75 mm x 100 mm)
 (Befestigungsabstand a ≤ 1250 mm) (Belastung g ≤ 7,5 kg/m)

Kabelbauart Bezeichnung lt. Angaben des Antragstellers	Verlegeart Nr.:	Dimension: Aderzahl x Leiternennquerschnitt [mm²]	Klassifizierung: gemäß DIN 4102-12:1998-11
Dätwyler Keram JE-H(St)H... Bd FE 180 E30-E90 VDE Reg. Nr. 9361	24.1, 24.2, 24.3, 24.4	n x 2 x 0,8	E30
Dätwyler Keram JE-H(St)HRH... Bd FE 180 E30-E90 VDE Reg. Nr. 9361	24.1, 24.2, 24.3, 24.4	n x 2 x 0,8	E30
Dätwyler Keram JE-H(St)H... Bd FE 180 E30 L VDE Reg. Nr. 9361	24.1, 24.2, 24.3, 24.4	n x 2 x 0,8	E30

2.2.12 Normtragkonstruktion

Die in Abschnitt 1 aufgeführten Kabelbauarten dürfen wahlweise auch auf nach DIN 4102-12:1998-11 geprüften Normtragkonstruktionen verlegt werden:

- **Kabelleiter / Kabelrinne**
Der Stützabstand der Normtragkonstruktion muss ≤ 1200 mm betragen. Die Breite der Kabelleiter muss ≤ 400 mm betragen. Die Holmhöhe muss 60 mm betragen. Die Blechdicke muss $\geq 1,5$ mm betragen. Der Sprossenabstand muss ≤ 300 mm betragen. Auf den Sprossen sind Auflagerbleche mit 150 mm Auflagerbreite anzuordnen.
Die max. Belastung der Kabelleiter beträgt ≤ 20 kg/m.
- **Kabelrinne**
Der Stützabstand der Normtragkonstruktion muss ≤ 1200 mm betragen. Die Breite der Kabelrinne (Lochanteil $(15\pm 5)\%$) muss ≤ 300 mm betragen. Die Holmhöhe muss 60 mm betragen. Die Blechdicke muss $\geq 1,5$ mm betragen.
Die max. Belastung der Kabelrinne beträgt ≤ 10 kg/m.
- **Bügelschelle mit Langwanne**
Bei der Einzelverlegung der Kabel in Bügelschelle mit Langwanne muss die Befestigung in Abständen von ≤ 600 mm erfolgen. Die Länge der Langwanne muss 200 mm betragen.
- **Einzelschelle**
Bei der Einzelverlegung der Kabel in Einzelschelle muss die Befestigung der Kabel in Abständen von ≤ 300 mm erfolgen. Die Breite der Einzelschellen muss (15 ± 5) mm betragen.



2.3 Sonstige Bestimmungen für die Tragkonstruktion

2.3.1

Die Kabeltragkonstruktion muss entsprechend Abschnitt 2.2 ausgeführt werden.

Dabei sind folgende Randbedingungen zu beachten:

Die Abhänger und Ausleger der Decken- bzw. Wandkonstruktionen sind aus Stahl entsprechend Abschnitt 2.2 herzustellen; die Abhänger und sonstige zugbeanspruchte Bauteile sind so zu dimensionieren, dass ihre rechnerische Zugspannung nicht größer als 9 N/mm^2 (für Klassifizierungen „E30“ und „E60“) bzw. 6 N/mm^2 (für Klassifizierung „E90“) gemäß Tabelle 109 der DIN 4102-4:1994-3, ist.

Die Hängestiele bzw. Ausleger sind mit für den entsprechenden Untergrund geeigneten Stahldübeln an der Massivdecke bzw. -wand zu befestigen.

Die Dübel müssen den Angaben gültiger Allgemeiner Bauaufsichtlicher Zulassungen des Deutschen Instituts für Bautechnik, Berlin, entsprechen und darüber hinaus doppelt so tief wie im Zulassungsbescheid angegeben – mindestens jedoch 6 cm tief – eingebaut werden, sofern in der Zulassung nichts anderes ausgesagt wird; die rechnerische Zugbelastung je Dübel darf 500 N nicht übersteigen, vgl. DIN 4102-4:1994-3, Abschnitt 8.5.7.5. Alternativ dürfen Dübel verwendet werden, deren brandschutztechnische Eignung mit einer Allgemeinen Bauaufsichtlichen Zulassung oder einem Allgemeinen Bauaufsichtlichen Prüfzeugnis nachgewiesen ist.

2.3.2

Bei Mischbelegung auf Kabeltragkonstruktionen oder in Sammelhalterungen in Bereichen in denen keine Anforderungen an den Funktionserhalt bestehen, können „Kabel mit integriertem Funktionserhalt“ und Kabel (z.B. PVC-Leitungen), an die keine Anforderungen an den Funktionserhalt im Brandfall gestellt werden, gemeinsam aufgelegt werden. Die Verlegung der Kabel muss dann so erfolgen, dass eine Überlagerung und gegenseitige Beeinflussung verhindert wird. Die bei der Planung und Verlegung von Kabelanlagen mit integriertem Funktionserhalt mitgeltenden Normen bleiben hiervon unberührt.

2.3.3

Dieses Allgemeine Bauaufsichtliche Prüfzeugnis gilt nur, wenn

- die Kabel bzw. Leitungen ohne Verbindungselemente bzw. mit den in Abschnitt 2.2.12 beschriebenen Verbindungselementen ausgeführt werden,
- sichergestellt ist, dass die Kabelanlagen nach diesem Allgemeinen Bauaufsichtlichen Prüfzeugnis während des Klassifizierungszeitraums durch umgebende Bauteile nicht negativ beeinflusst werden.



6 Allgemeine Hinweise

6.1

Mit dem allgemeinen bauaufsichtlichen Prüfzeugnis ist die Verwendbarkeit des Bauprodukts/Anwendbarkeit der Bauart im Sinne der Landesbauordnungen nachgewiesen.

6.2

Das allgemeine bauaufsichtliche Prüfzeugnis ersetzt nicht die für die Durchführung von Bauvorhaben gesetzlich vorgeschriebenen Genehmigungen, Zustimmungen und Bescheinigungen.

6.3

Das allgemeine bauaufsichtliche Prüfzeugnis wird unbeschadet der Rechte Dritter, insbesondere privater Schutzrechte, erteilt.

6.4

Hersteller und Vertreiber der Bauart haben unbeschadet weiter gehender Regelungen in den „Besonderen Bestimmungen“ dem Verwender der Bauart Kopien des allgemeinen bauaufsichtlichen Prüfzeugnisses zur Verfügung zu stellen und darauf hinzuweisen, dass das allgemeine bauaufsichtliche Prüfzeugnis an der Verwendungsstelle vorliegen muss. Auf Anforderung sind den beteiligten Behörden Kopien des allgemeinen bauaufsichtlichen Prüfzeugnisses zur Verfügung zu stellen.

6.5

Das allgemeine bauaufsichtliche Prüfzeugnis darf nur vollständig vervielfältigt werden. Eine auszugsweise Veröffentlichung bedarf der Zustimmung des Materialprüfungsamtes NRW. Texte und Zeichnungen von Werbeschriften dürfen dem allgemeinen bauaufsichtlichen Prüfzeugnis nicht widersprechen. Übersetzungen des allgemeinen bauaufsichtlichen Prüfzeugnisses müssen den Hinweis " Vom Materialprüfungsamt NRW nicht geprüfte Übersetzung der deutschen Originalfassung" enthalten.

6.6

Das allgemeine bauaufsichtliche Prüfzeugnis wird widerruflich erteilt. Die Bestimmungen des allgemeinen bauaufsichtlichen Prüfzeugnisses können nachträglich ergänzt und geändert werden, insbesondere, wenn technische Erkenntnisse dies erfordern.

6.7

Die diesem allgemeinen bauaufsichtlichen Prüfzeugnis zugrundeliegenden Prüfberichte sind vom Auftraggeber genannt worden.



Erwitte, den 27.06.2018

Im Auftrag



Diekmann

Prüfstellenleiter



Friedrichs

Sachbearbeiter

Muster für

Übereinstimmungserklärung

- Name und Anschrift des Unternehmens, der die Kabelanlage mit integriertem Funktionserhalt erstellt hat
- Baustelle bzw. Gebäude:
- Datum der Herstellung:
- Geforderte Funktionserhaltsklasse der Kabelanlage (n) mit integriertem Funktionserhalt: „E ..“

Hiermit wird bestätigt, dass die Kabelanlage (n) mit integriertem Funktionserhalt der Funktionserhaltsklasse „E ..“ hinsichtlich aller Einzelheiten fachgerecht und unter Einhaltung aller Bestimmungen des allgemeinen bauaufsichtlichen Prüfzeugnisses Nr. P-MPA-E-06-030 des MPA NRW vom 27.06.2018 hergestellt und eingebaut wurde(n).

Für die nicht vom Unterzeichner selbst hergestellten Bauprodukte oder Einzelteile (z.B. (Kabelbauarten) wird dies hiermit ebenfalls bestätigt aufgrund

- der vorhandenen Kennzeichnung der Teile entsprechend den Bestimmungen des allgemeinen bauaufsichtlichen Prüfzeugnisses *)
- eigener Kontrollen *)
- entsprechender schriftlicher Bestätigungen der Hersteller der Bauprodukte oder Teile, die der Unterzeichner zu seinen Akten genommen hat *)

Ort, Datum

Stempel und Unterschrift

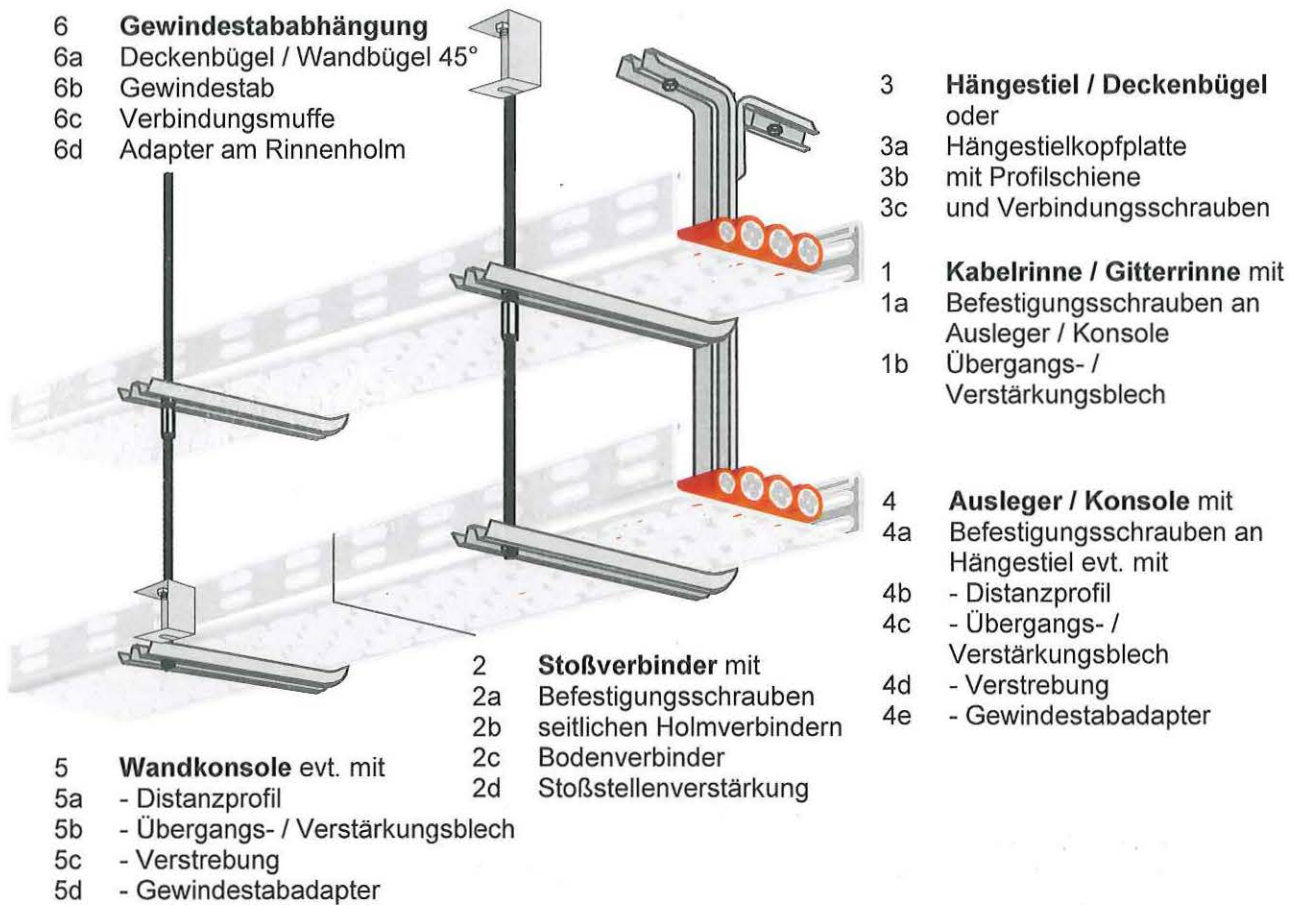
(Diese Bescheinigung ist dem Bauherrn zur Weitergabe an die zuständige Bauaufsichtsbehörde auszuhändigen)

*) Nichtzutreffendes streichen



Schematische Darstellung: Abhängekonstruktion

Wandkonstruktion entsprechend Deckenkonstruktion



Kabelanlage mit integriertem Funktionserhalt „Dätwyler KERAM“ der Funktionserhaltsklasse

„E30 – E90“

Verlegeart: Kabelrinne

Schematische Darstellung: Abhängekonstruktion (siehe Anlage 1-2)

Wandkonstruktion entsprechend Deckenkonstruktion

Materialliste				
1	Kabelrinne	RS 60...	2	Stoßverbinder mit
1a	mit Befestigungsschrauben an Ausleger / Konsole	FLM 6x12	2a	Befestigungsschrauben
			2b	seitlichen Holmverbindern
			2c	Bodenverbinder
			2d	Stoßstellenverstärkung
				FLM 6x12
				RW 60
				RSLB
				RSLV
Deckenmontage				
3	Hängestiel (Ein- bis Dreilagig)	HDUF 50/...	3	Hängestiel (Ein und Zweilagig)
4	Ausleger	KTUG ...	4	Ausleger
4a	mit Befestigungsschrauben	FLM 10x25	4a	mit Befestigungsschrauben
4	oder Ausleger	KTU ...	4	oder Ausleger
4a	mit Befestigungsschrauben	FLM 10x25	4a	mit Befestigungsschrauben
4e	und Gewindestabadapter	KAWG 12	4e	und Gewindestabadapter
				FLM 10x25
				KAWG 12
6 Gewindestababhängung				
6a	Optional: Deckenbügel	DGB 12	6a	Optional: Wandbügel 45°
6b	Gewindestab mit U-Scheibe und Mutter			M12
6c	Optional: Verbindungsmuffe			VBSM12
Wandmontage				
5	Wandkonsole ohne Gewindestababhängung			KTAF ...
5	Wandkonsole (optional auch für 45° Gewindestababhängung)			KTAG ...
5d	Optional: Adapter für 45° Gewindestababhängung mit KTAG			WAWG 12
5	Wandkonsole	KTA ...	5d	und Gewindestabadapter
				KAWG 12

Die Montageanleitungen des Verlegesystem-Herstellers sind zu beachten



Kabelanlage mit integriertem Funktionserhalt „Dätwyler KERAM“ der Funktionserhaltsklasse
„E30 – E90“

Verlegeart: Kabelrinne der Firma
Niedax GmbH & Co. KG Linz/Rhein

Schematische Darstellung: Abhängekonstruktion (siehe Anlage 1-2)

Wandkonstruktion entsprechend Deckenkonstruktion

Materialliste				
1	Kabelrinne	RGS 60	2	Stoßverbinder mit
1a	mit Befestigungsschrauben	KLR-BS	2a	Befestigungsschrauben
1b	Übergangs- / Verstärkungsblech an Ausleger / Konsole bei Rinne > 400 mm oder Abstand > 1.250 mm	ALS-BS	2b	seitlichen Holmverbindern
			2c	Bodenverbinder
				VB-BS
Deckenmontage			Wandmontage	
3	Hängestiel (Einlagig) oder	KDU 50	5	Ausleger
	Hängestiel	KDU 52	5e	und Gewindestabadapter
4	Ausleger	KUM-BS		KWM-BS ...
4a	mit Befestigungsschrauben	KLS 10x20		KAD-BS
4e	und Gewindestabadapter	KAD-BS		

Die Montageanleitungen des Verlegesystem-Herstellers sind zu beachten



Kabelanlage mit integriertem Funktionserhalt „Dätwyler KERAM“ der Funktionserhaltsklasse
„E30 – E90“

Verlegeart: Kabelrinne der Firma
PUK-Werke GmbH Berlin

Schematische Darstellung: Abhängekonstruktion (siehe Anlage 1-2)

Wandkonstruktion entsprechend Deckenkonstruktion

Materialliste					
1	Kabelrinne	EKS 6...	2	Stoßverbindung mit	
1a	mit Befestigungsschrauben	12510/M6x12	2a	Befestigungsschrauben	12510/M6x10
			2b	seitlichen Holmverbindern	AVR 60
			2c	Stoßstellenleiste	SSL/E90/...
			2d	Stoßstellenverstärkung	SSL/SV...
Deckenmontage					
3	Hängestiel	US5K/...	3	Hängestiel	US7K/...
4	Ausleger	AW 30	4	Ausleger	AW 30
4e	und Gewindestabadapter	ABR	4e	und Gewindestabadapter	ABR
4	oder Ausleger	AW 30F	4	oder Ausleger	AW 30F
4e	und Gewindestabadapter	ASW	4e	und Gewindestabadapter	ASW
4a	mit Befestigungsschrauben	12530/M10x90	4a	mit Befestigungsschrauben	12530/M12x100
4b	Distanzstück	DSK45	4b	Distanzstück	DSK61
Wandmontage					
5	Ausleger	AW 30	5	Ausleger	AW 30F
5d	und Gewindestabadapter	ABR	5d	und Gewindestabadapter	ASW
6 Gewindestababhängung					
6a	Deckenbügel				BSB
6b	Gewindestab				≥ M10

Die Montageanleitungen des Verlegesystem-Herstellers sind zu beachten

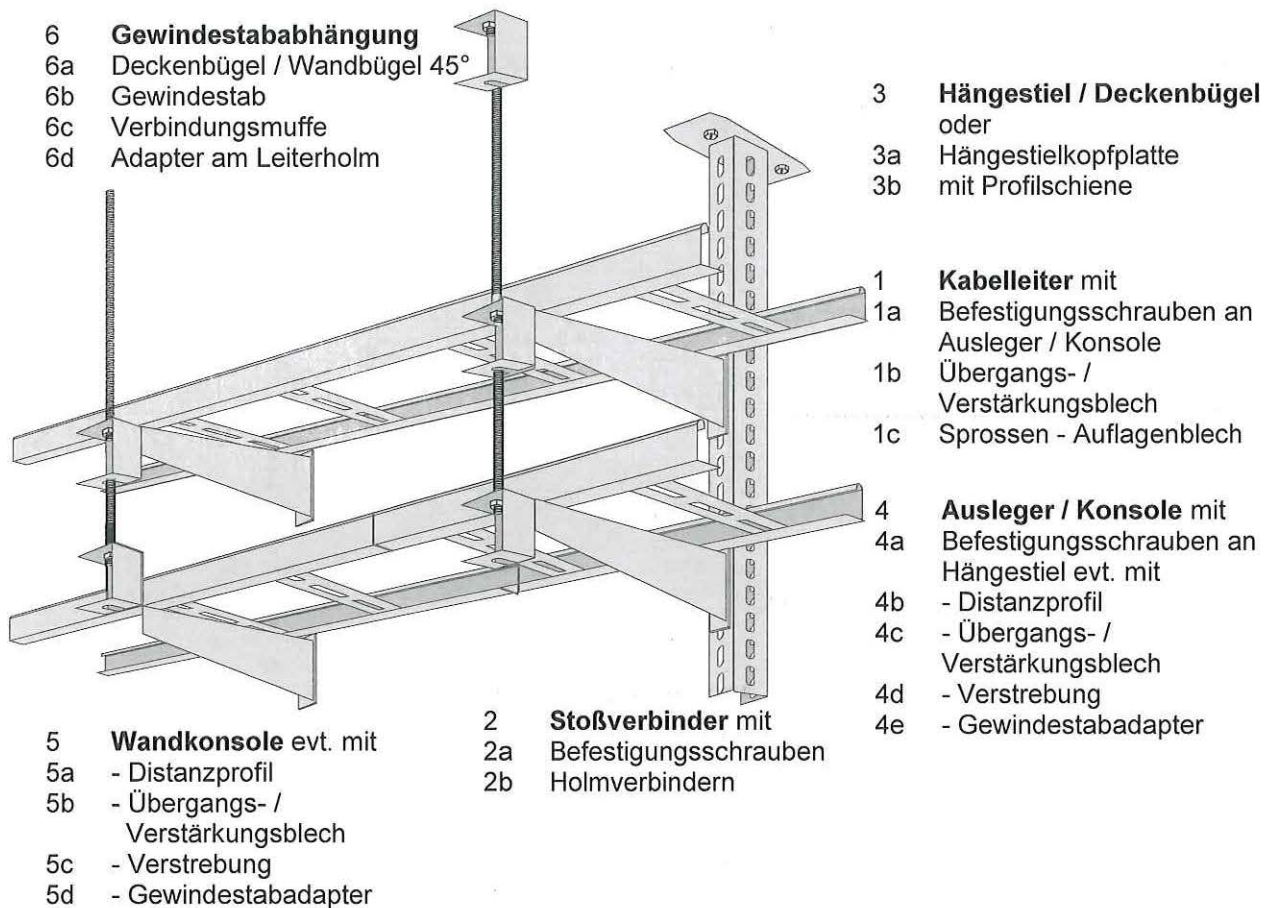


Kabelanlage mit integriertem Funktionserhalt „Dätwyler KERAM“ der Funktionserhaltsklasse
„E30 – E90“

Verlegeart: Kabelrinne der Firma
OBO Bettermann GmbH & Co. Menden

Darstellung: Abhängekonstruktion

Wandkonstruktion entsprechend Deckenkonstruktion



Kabelanlage mit integriertem Funktionserhalt „Dätwyler KERAM“ der Funktionserhaltsklasse
 „E30 – E90“

Verlegeart: Kabelleiter

Schematische Darstellung: Abhängekonstruktion (siehe Anlage 1-6)

Wandkonstruktion entsprechend Deckenkonstruktion

Materialliste					
1	Kabelleiter	KL 60...	2	Stoßverbinder	KLVB 60
1a	mit Befestigungsschrauben an Ausleger / Konsole	KLTB 6	2a	mit Befestigungsschrauben	FLM 8x13
Deckenmontage					
3	Hängestiel (Ein- bis Dreilagig)	HDF 50/...	3	Hängestiel (Ein und Zweilagig)	HUF 50/...
4	Ausleger	KTUG ...	4	Ausleger	KTUG ...
4a	mit Befestigungsschrauben	FLM 10x25	4a	mit Befestigungsschrauben	FLM 10x25
4	oder Ausleger	KTU ...	4	oder Ausleger	KTU ...
4a	mit Befestigungsschrauben	FLM 10x25	4a	mit Befestigungsschrauben	FLM 10x25
4e	und Gewindestabadapter	KAWG 12	4e	und Gewindestabadapter	KAWG 12
6 Gewindestababhängung					
6a	Optional: Deckenbügel	DGB 12	6a	Optional: Wandbügel 45°	WAWG 12
6b	Gewindestab mit U-Scheibe und Mutter				M12
6c	Optional: Verbindungsmuffe				VBSM12
Wandmontage					
5	Wandkonsole ohne Gewindestababhängung				KTAF ...
5	Wandkonsole (optional auch für 45° Gewindestababhängung)				KTAG ...
5d	Optional: Adapter für 45° Gewindestababhängung mit KTAG				WAWG 12
5	Wandkonsole	KTA ...	5d	und Gewindestabadapter	KAWG 12

Die Montageanleitungen des Verlegesystem-Herstellers sind zu beachten



Kabelanlage mit integriertem Funktionserhalt „Dätwyler KERAM“ der Funktionserhaltsklasse
„E30 – E90“

Verlegeart: Kabelrinne der Firma
Niedax GmbH & Co. KG Linz/Rhein

Schematische Darstellung: Abhängekonstruktion (siehe Anlage 1- 6)

Wandkonstruktion entsprechend Deckenkonstruktion

Materialliste					
1	Kabelleiter	SL 6...VS/F	2	Stoßverbinder	AVL
1a	mit Befestigungsschrauben	LKS40	2a	mit Befestigungsschrauben	FRS/M8x16
Deckenmontage					
3	Hängestiel	US5K/...	3	Hängestiel	US7K/...
4	Ausleger	AW 30	4	Ausleger	AW 30
4e	und Gewindestabadapter	ABL	4e	und Gewindestabadapter	ABL
4	oder Ausleger	AW 30F	4	oder Ausleger	AW 30F
4e	und Gewindestabadapter	ASW	4e	und Gewindestabadapter	ASW
4a	mit Befestigungsschrauben	12530/M10x90	4a	mit Befestigungsschrauben	12530/M12x100
4b	Distanzstück	DSK45	4b	Distanzstück	DSK61
Wandmontage					
5	Ausleger	AW 30	5	Ausleger	AW 30F
5d	und Gewindestabadapter	ABL	5d	und Gewindestabadapter	ASW
5	Wandkonsole ohne Gewindestababhängung				AW 55/21
6 Gewindestababhängung					
6a	Deckenbügel				BSB
6b	Gewindestab				≥ M10

Die Montageanleitungen des Verlegesystem-Herstellers sind zu beachten



Kabelanlage mit integriertem Funktionserhalt „Dätwyler KERAM“ der Funktionserhaltsklasse
„E30 – E90“

Verlegeart: Kabelleiter der Firma
Firma OBO Bettermann GmbH & Co. Menden

Schematische Darstellung: Abhängekonstruktion (siehe Anlage 1-6)

Wandkonstruktion entsprechend Deckenkonstruktion

Materialliste					
1	Kabelrinne	KBS	2	Stoßverbinder mit	KPBS
1a	mit Befestigungsschrauben	VMK 6x10	2a	Befestigungsschrauben	VMK 6x10
Deckenmontage					
3	Hängestiel	HSLECL	3	Hängestiel	HSLECL
4	Ausleger	WKBS	4	Ausleger	KCLBS
4a	mit Befestigungsschrauben	B 10x40	4a	mit Befestigungsschrauben	VM 4x40
4e	und Gewindestabadapter	BS KLEM	4c	und Übergangsblech	CLHS
			4e	und Gewindestabadapter	BS KLEM
Wandmontage					
5	Wandkonsole ohne Gewindestababhängung				WK
5	Wandkonsole	WKBS	5d	und Gewindestabadapter	BS KLEM
5d	Optional: Adapter für 45° Gewindestababhängung mit BS KLEM				VS 41x45
6 Gewindestababhängung					
6a	Optional: Deckenbügel	VS 41x16	6a	Optional: Wandbügel 45°	VS 41x45
6b	Gewindestab mit U-Scheibe und Mutter				M10 / M12
6c	Optional: Verbindungsmuffe				VM10 / VM12

Die Montageanleitungen des Verlegesystem-Herstellers sind zu beachten



Kabelanlage mit integriertem Funktionserhalt „Dätwyler KERAM“ der Funktionserhaltsklasse
„E30 – E90“

Verlegeart: Kabelrinne der Firma
Vergokan NV B-Oudernade

Schematische Darstellung: Abhängekonstruktion (siehe Anlage 1-2)

Wandkonstruktion entsprechend Deckenkonstruktion

Materialliste					
1	Gitterrinne	CF 54/	2	Stoßverbinder mit	ED 275mm
1a	mit Befestigungsschrauben für Ausleger / Konsole CF41S	FLM 6x12 CE 40	2a	Befestigungsschrauben	CE 30+CE25
Deckenmontage					
3	Deckenkonsole (Einlagig bis 200mm)	CSNC	3	Hängestiel (Ein bis Dreilagig)	P41S
			4	Ausleger	C41S
			4a	mit Befestigungsschrauben	HM 12x25
Wandmontage					
5	Wandkonsole (Einlagig bis 200mm)	CSN	5	Ausleger	C41S
6 Gewindestababhangung					
6	Gewindestababhangung fur CSN / CSNC	M8	6	Gewindestababhangung fur C41S	M12

Die Montageanleitungen des Verlegesystem-Herstellers sind zu beachten



Kabelanlage mit integriertem Funktionserhalt „Dätwyler KERAM“ der Funktionserhaltsklasse
„E30 – E90“

Verlegeart: Kabelrinne der Firma
Cablofil Deutschland

Schematische Darstellung: Abhängekonstruktion (siehe Anlage 1-2)

Wandkonstruktion entsprechend Deckenkonstruktion

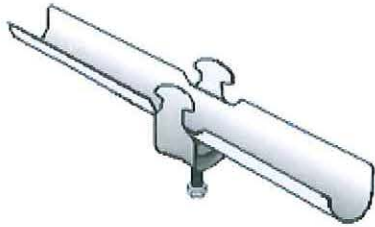
Materialliste					
1	Dätwyler Gitterrinne	GR 54-...	2	Stoßverbinder mit	ED 275mm
			2a	Befestigungsschrauben	CE 30+CE25
Deckenmontage (Abpendelung mit Gewindestäben)					
4	Dätwyler Deckenkonsole	DKS ...	6	Gewindestababhangung	M8
5	Dätwyler Wandkonsole	WKS ...			

Die Montageanleitungen des Verlegesystem-Herstellers sind zu beachten

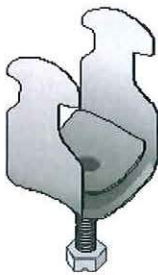


Kabelanlage mit integriertem Funktionserhalt „Dätwyler KERAM“ der Funktionserhaltsklasse
„E30 – E90“

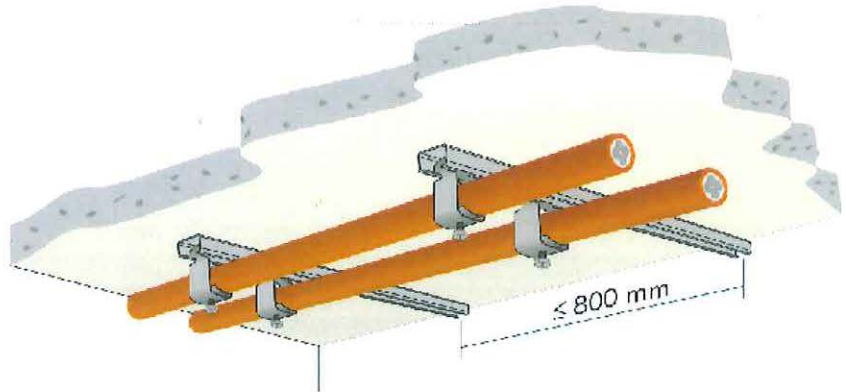
Verlegeart: Dätwyler Gitterrinne GR 54



Bügelschelle Typ B ... D mit Langwanne LW ... D



Bügelschelle Typ B ... D



Tragsystem: Bügelschelle mit Langwanne an C-Schiene

Hersteller	Schelle Dätwyler	C – Schiene Dätwyler	Dübel	Abstand der Befestigungspunkte der C-Schiene
Dätwyler Cables GmbH	B ... D LW...D	2970	$\geq M6$	$\leq 300 \text{ mm}$

Verlegehinweise:

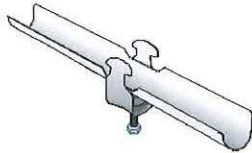
Deckenverlegung, horizontale Wandverlegung, vertikale Verlegung siehe Abschnitt 1.2.2

Anordnung der Bügelschellen an der C-Schiene: Nur innerhalb der Befestigungspunkte der C-Schiene



Kabelanlage mit integriertem Funktionserhalt „Dätwyler KERAM“ der Funktionserhaltsklasse „E30 – E90“

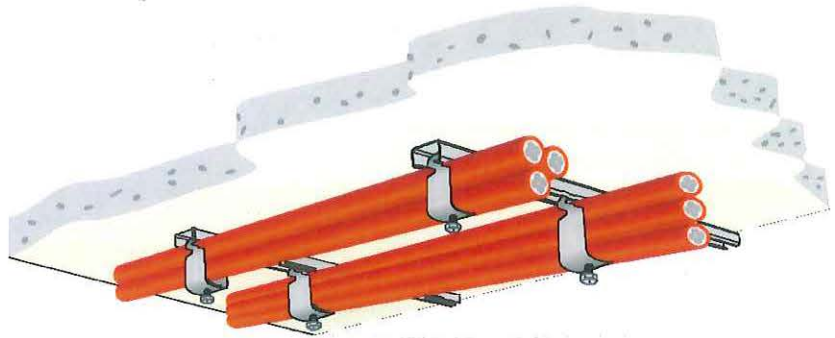
Verlegeart: Bügelschellen B ... D und Bügelschellen B ... D mit Langwanne LW ... D



Bügelschelle Typ B ... D mit Langwanne LW ... D



Bügelschelle Typ B ... D



Tragsystem: Bügelschelle oder Bügelschelle mit Langwanne an C-Schiene

Hersteller	Schelle Dätwyler	C – Schiene Dätwyler	Dübel	Abstand der Befestigungspunkte der C-Schiene bei Kabel
Dätwyler Cables GmbH	B ... D LW...D	2970	≥ M6	≤ 300 mm

Verlegehinweise:

Deckenverlegung, horizontale Wandverlegung, vertikale Verlegung siehe Abschnitt 1.2.2

Anordnung der Bügelschellen an die C-Schiene: Nur innerhalb der Befestigungspunkte der C-Schiene



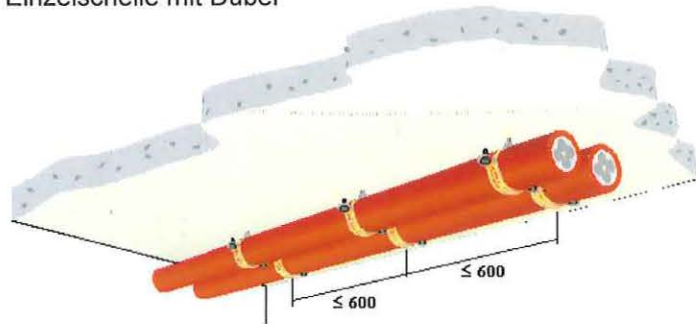
Kabelanlage mit integriertem Funktionserhalt „Dätwyler KERAM“ der Funktionserhaltsklasse „E30 – E90“
Verlegeart: Dätwyler Bügelschellen B ... D und Bügelschellen B ... D mit Langwanne LW ... D

Tragsystem: Einzelschelle an C-Schiene, Einzelschelle mit Dübel

Einzelschelle Typ SAS .. D



Tunnelschelle TSD



Hersteller	Einzelschelle Dätwyler	C – Schiene Dätwyler	Dübel	Abstand der Befestigungspunkte in der C-Schiene
Dätwyler Cables GmbH	SAS .. D	2970	≥ M6	≤ 300 mm
	TSD	2970	2 x M6	
	ESS... V5A	2970	≥ M6	

Verlegehinweise:

Deckenverlegung, horizontale Wandverlegung, vertikale Verlegung siehe Abschnitt 1.2.2
Anordnung der Einzelschellen in der C-Schiene: Nur innerhalb der Befestigungspunkte der C-Schiene



Kabelanlage mit integriertem Funktionserhalt „Dätwyler KERAM“ der Funktionserhaltsklasse
„E30 – E90“
Verlegeart: Schellen SAS, TSD, ESS... V5A



Einzelgehäuse Typ SAS .. D



Tunnelgehäuse TSD



Tragsystem: Einzelgehäuse an C-Schiene, Einzelgehäuse mit Dübel

Hersteller	Einzelgehäuse Dätwyler	C – Schiene Dätwyler	Dübel	Abstand der Befestigungspunkte in der C-Schiene
Dätwyler Cables GmbH	SAS .. D	2970	≥ M6	≤ 300 mm
	TSD	2970	2 x M6	
	ESS... V5A	2970	≥ M6	

Verlegehinweise:

Deckenverlegung, horizontale Wandverlegung, vertikale Verlegung siehe Abschnitt 1.2.2

Anordnung der Einzelgehäuse an der C-Schiene: Nur innerhalb der Befestigungspunkte der C-Schiene



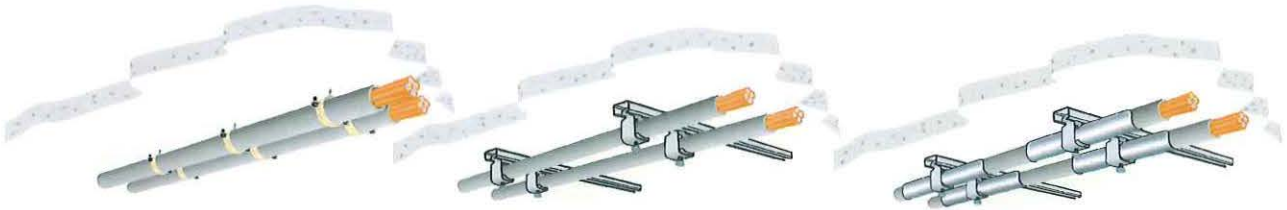
DÄTWYLER



Kabelanlage mit integriertem Funktionserhalt „Dätwyler KERAM“ der Funktionserhaltsklasse

„E30 – E90“

Verlegeart: Schellen SAS, TSD, ESS... V5A



Tragsystem: Halogenfreies Kabelschutzrohr oder Aluminiumschutzrohr nach DIN EN 61386-21 in Einzelschelle oder Bügelschelle sowie Bügelschelle mit Langwanne, an C-Schiene bzw. mit Dübel

Hersteller	Schelle Dätwyler	C – Schiene Dätwyler	Dübel	Abstand der Befestigungspunkte der C-Schiene
Dätwyler Cables GmbH	SAS..D TSD ESS... V5A	2970	≥ M6	≤ 300 mm
	B ... D LW ... D			

Verlegehinweise:

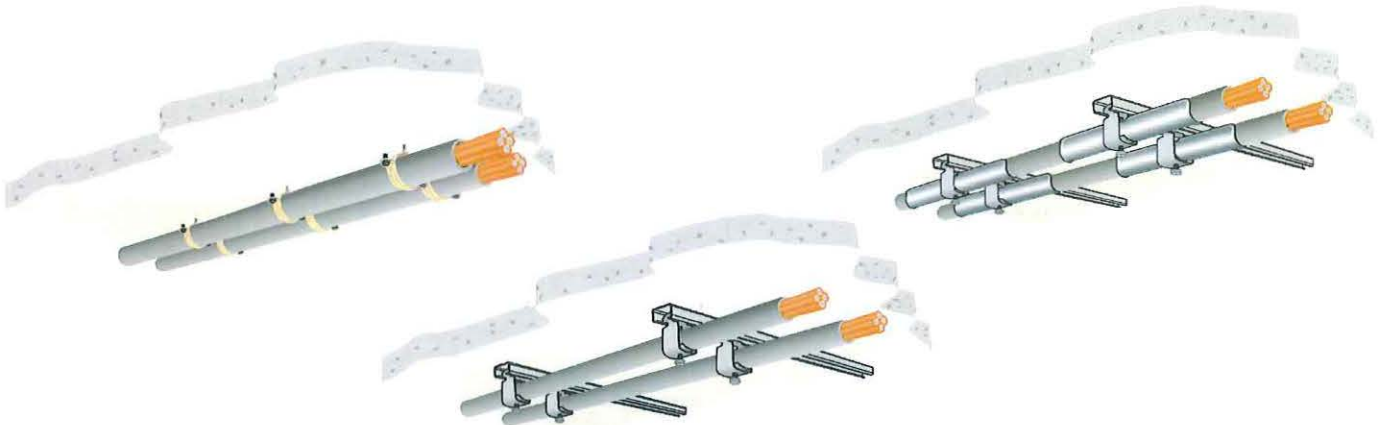
Deckenverlegung, horizontale Wandverlegung, vertikale Verlegung siehe Abschnitt 1.2.2

Anordnung der Einzelschellen an die C-Schiene: Nur innerhalb der Befestigungspunkte der C-Schiene



Kabelanlage mit integriertem Funktionserhalt „Dätwyler KERAM“ der Funktionserhaltsklasse „E30 – E90“.

Verlegeart: Dätwyler Schellen SAS, TSD, ESS... V5A, B ... D, B ... D mit Langwanne LW ... D und halogenfreiem Kabelschutzrohr oder Aluminiumschutzrohr



Tragsystem: Stahlpanzerrohr nach DIN EN 61386-21; $\leq \varnothing 63$ mm in Einzelschelle oder Bügelschelle sowie Bügelschelle mit Langwanne, an C-Schiene bzw. mit Dübel

Füllfaktor: Maximal 60 % vom Innenquerschnitt der Stahlpanzerrohre

Hersteller	Einzel- bzw. Bügelschelle Dätwyler	C – Schiene Dätwyler	Dübel	Abstand der Befestigungspunkte der C-Schiene
Dätwyler Cables GmbH	SAS..D TSD ESS...V5A	2970	$\geq M6$	≤ 300 mm
	B ... D LW ... D			

Verlegehinweise:

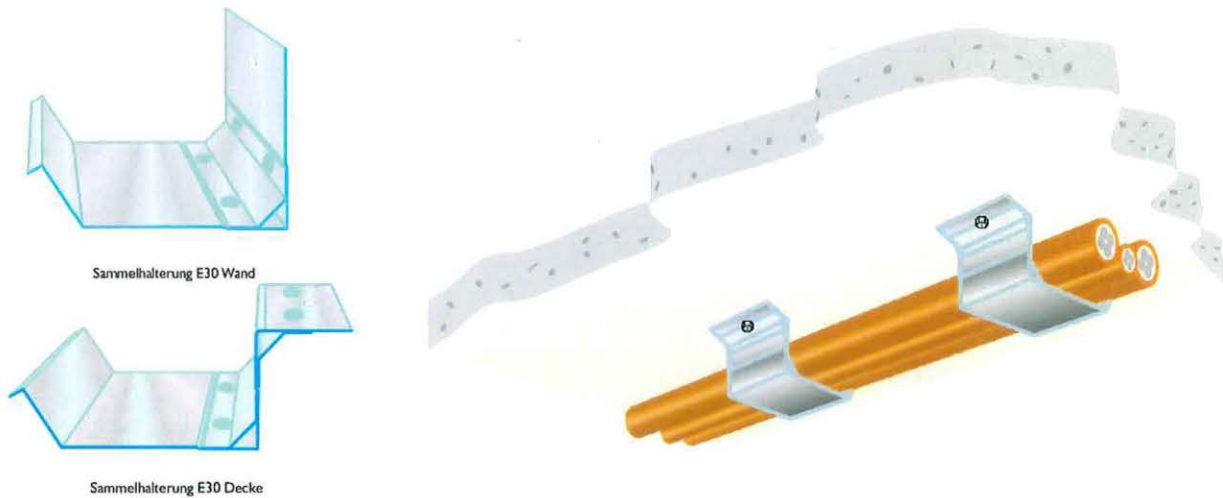
Deckenverlegung, horizontale Wandverlegung, vertikale Verlegung siehe Abschnitt 1.2.2

Anordnung der Bügelschellen an die C-Schiene: Nur innerhalb der Befestigungspunkte der C-Schiene
Freier Durchhang des Kabels: ≤ 1.200 mm



Kabelanlage mit integriertem Funktionserhalt „Dätwyler KERAM“ der Funktionserhaltsklasse „E30 – E90“.

Verlegeart: Dätwyler Schellen SAS, TSD, ESS...V5A, B ... D, B ... D mit Langwanne LW ... D und Stahlpanzerrohr



Tragsystem: Sammelhalterung Dätwyler, Typ „SHD-D“ für Deckenbefestigung bzw.
Sammelhalterung Dätwyler, Typ „SHD-W“ für Wandbefestigung

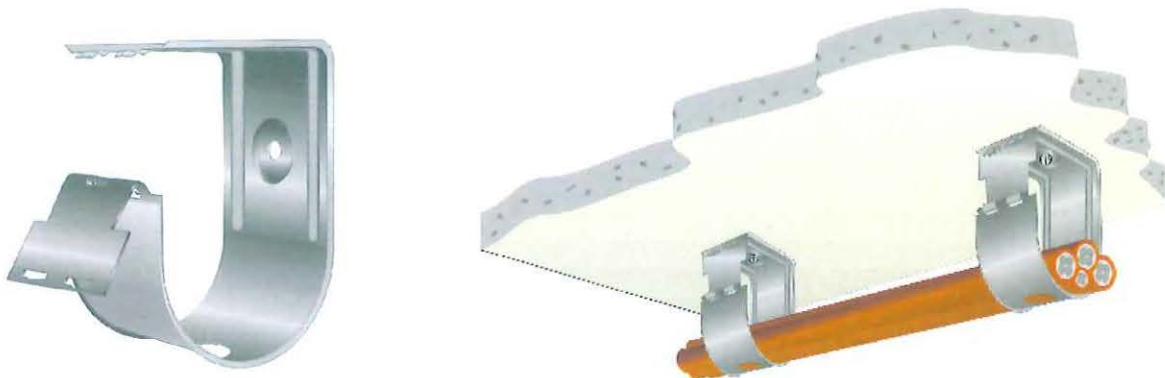
Hersteller	Sammelhalterung	Material / Stärke	Außenmaße [mm]	Dübel
Dätwyler Cables GmbH	Dätwyler, Typ SHD -D	Edelstahl / 2 mm	Ca. 175 x 60 x 80	≥ M6
	Dätwyler, Typ SHD -W	Edelstahl / 2 mm	Ca. 125 x 60 x 80	≥ M6

Verlegehinweise:

Deckenverlegung, horizontale Wandverlegung, vertikale Verlegung siehe Abschnitt 1.2.2



Kabelanlage mit integriertem Funktionserhalt „Dätwyler KERAM“ der Funktionserhaltsklasse
„E30 – E90“
Verlegeart: Bündelverlegung mit Dätwyler Sammelhalterungen „SHD“



Tragsystem: Sammelhalterung Dätwyler, Typ „SHUD Hermannschelle“

Hersteller	Sammelhalterung Dätwyler	Material / Stärke	Außenmaße [mm]	Dübel
Dätwyler Cables GmbH	SHUD Hermannschelle	Stahl / 1,5 mm	ca. 93 x 122 x 80	≥ M6
Dätwyler Cables GmbH	SHUD Hermannschelle S	Stahl / 1,5 mm	ca. 73 x 84 x 56	≥ M6

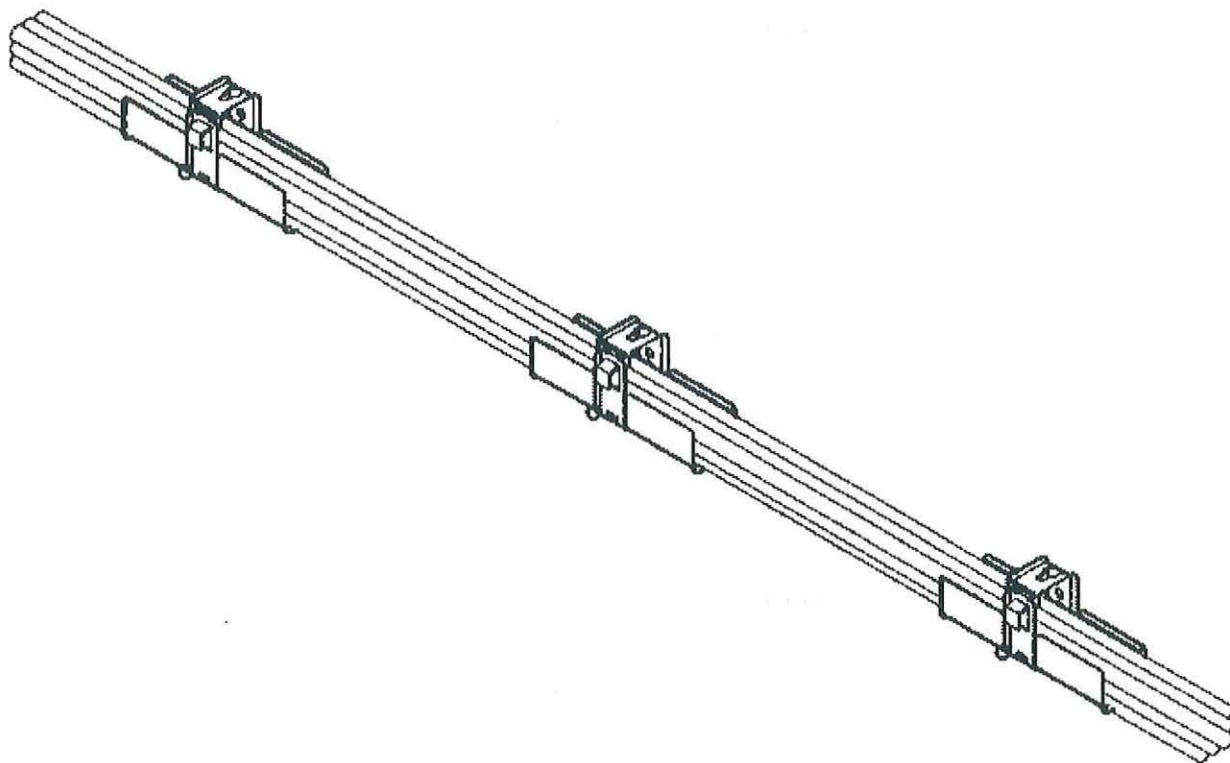
Verlegehinweise:

Deckenverlegung, horizontale Wandverlegung, vertikale Verlegung siehe Abschnitt 1.2.2

¹⁾ Die Kabel mit einem größeren Gewicht / lfd. m müssen in den Sammelhalterungen unterhalb der Kabel mit einem kleineren Gewicht / lfd. m angeordnet werden.



Kabelanlage mit integriertem Funktionserhalt „Dätwyler KERAM“ der Funktionserhaltsklasse „E30 – E90“
Verlegeart: Bündelverlegung mit Dätwyler Sammelhalterungen „SHUD“ Hermannschelle



Tragsystem: Sammelhalterung OBO Grip M

Hersteller	Sammelhalterung	Langwanne	Dübel
OBO Bettermann GmbH & Co	Grip M TYP: 2031M/15	TYP: 2031LW/15	≥ M6

Verlegehinweise:

Deckenverlegung

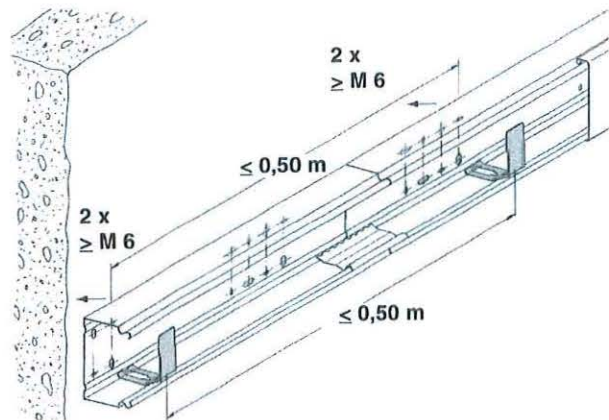
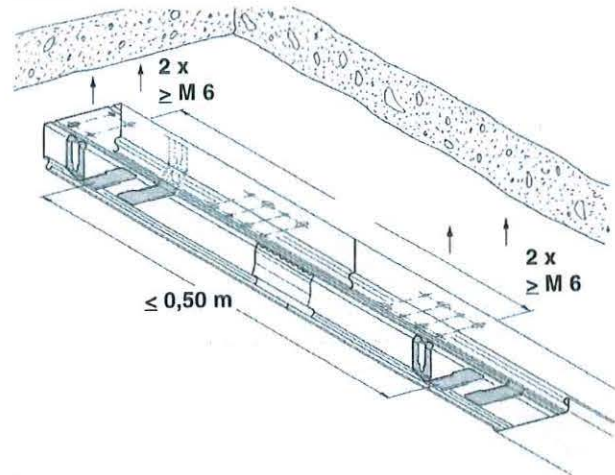
¹⁾Die Kabel mit einem größeren Gewicht / lfd. m müssen in den Sammelhalterungen unterhalb der Kabel mit einem kleineren Gewicht / lfd. m angeordnet werden.

Die Montageanleitungen des Verlegesystem-Herstellers sind zu beachten



Kabelanlage mit integriertem Funktionserhalt „Dätwyler KERAM“ der Funktionserhaltsklasse „E30 – E90“

Verlegeart: Bündelverlegung mit Sammelhalterungen „Grip M“ mit Langwanne der Firma OBO Bettermann GmbH & Co., Menden

Wandmontage**Deckenmontage**

Tragsystem: Leitungsschutzkanal Niedax „LLK 60.100“

Hersteller	Leitungsschutzkanal aus Stahl 0,75 mm	Stoßstellenverbinder aus Stahl 0,75 mm	Haltesteg aus Federbandstahl	Dübel
Niadax GmbH und Co. KG	LLK 60.100	LST 60	LSH 60.100	$\geq M6$

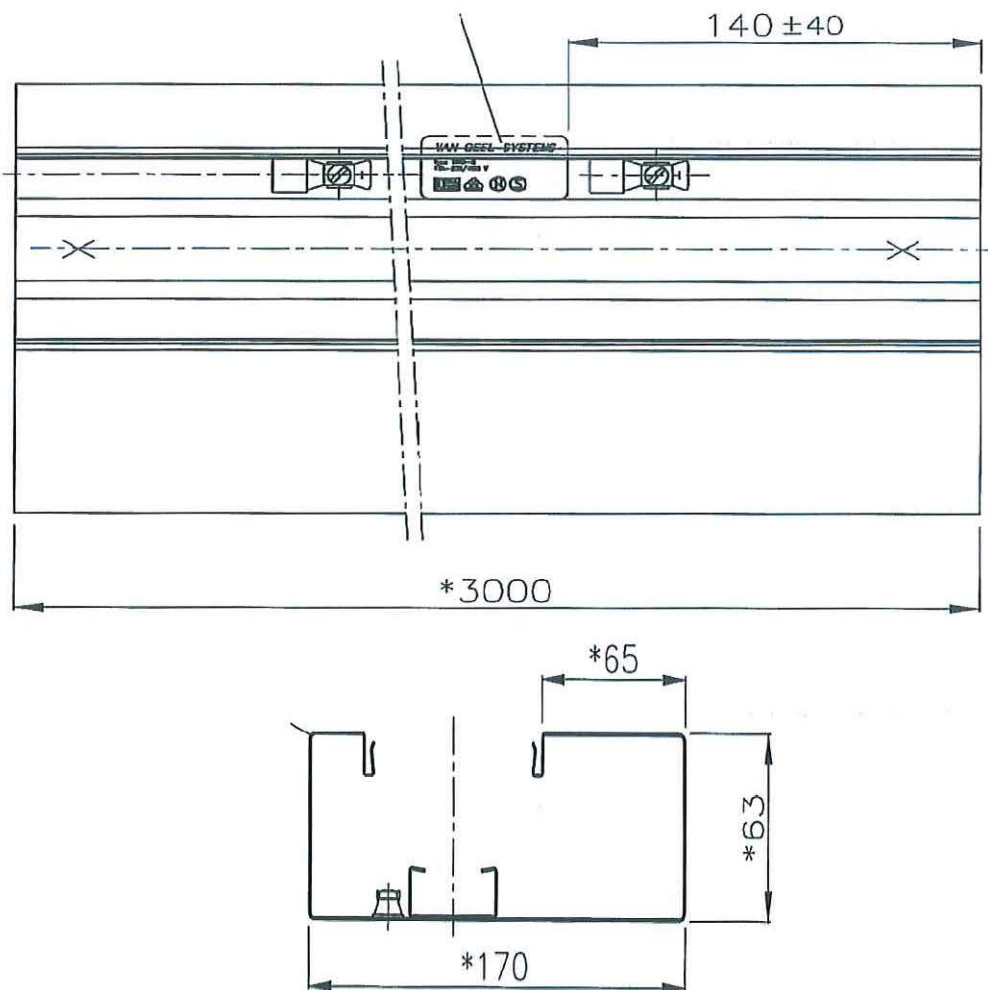
Verlegehinweise:

Deckenverlegung, horizontale Wandverlegung, vertikale Verlegung siehe Abschnitt 1.2.2

Die Montageanleitungen des Verlegesystem-Herstellers sind zu beachten



Kabelanlage mit integriertem Funktionserhalt „Dätwyler KERAM“ der Funktionserhaltsklasse „E30 – E90“
Verlegeart: Bündelverlegung mit Leitungsschutzkanal Niedax GmbH und Co. KG, Linz/Rhein


Tragsystem: Leitungsschutzkanal Van Geel GWO-5 770Ax63

Hersteller	Leitungsschutzkanal aus Stahl	Stoßstellenverbinder aus Stahl	Deckel	Dübel
Firma Van Geel Legrand / France	GWO-5	„Koppelset 170Ax63“	79 x 1500	≥ M6

Verlegehinweise:

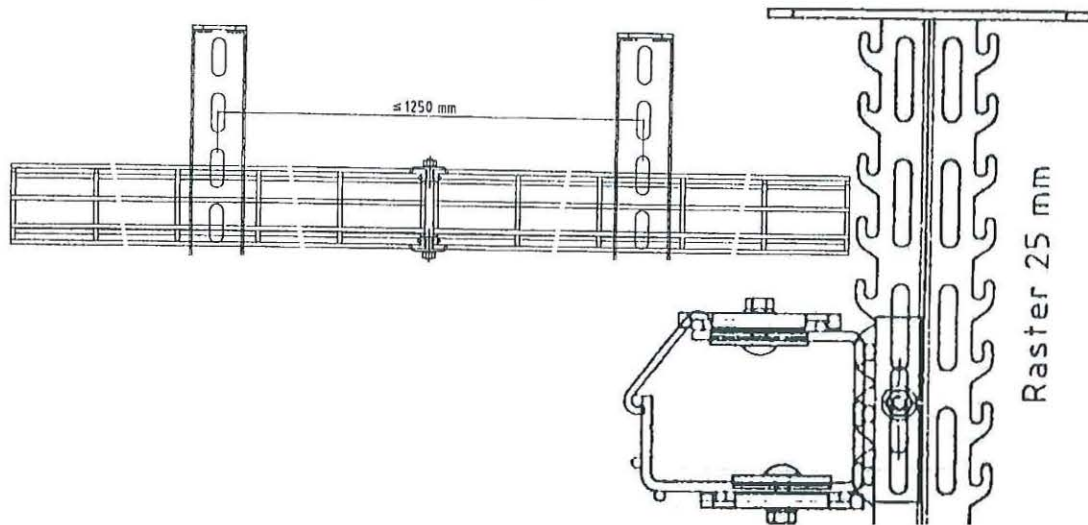
Deckenverlegung, horizontale Wandverlegung, vertikale Verlegung siehe Abschnitt 1.2.2

Die Montageanleitungen des Verlegesystem-Herstellers sind zu beachten



Kabelanlage mit integriertem Funktionserhalt „Dätwyler KERAM“ der Funktionserhaltsklasse „E30 – E90“

Verlegeart: Bündelverlegung mit Leitungsschutzkanal Van Geel, Legrand / France



Tragsystem: Gitterkanal G- ... der Firma Lanz Oensingen AG, CH-Oensingen

Materialliste			
Gitterkanal	G- ...	Hängestiel	G-Stiel standard
Wandschiene	Hakenschiene standard	Sicherungsblech inkl. Schraubengarnitur M6 für G-Stiel oder Hängestiel standard	Blockierblech
Sicherungshaken	Sicherungsclip	Verbinder inkl. Schraubengarnitur M6	Schraub-Verbinder

Verlegehinweise:

Deckenverlegung, horizontale Wandverlegung, vertikale Verlegung siehe Abschnitt 1.2.2

Die Montageanleitungen des Verlegesystem-Herstellers sind zu beachten

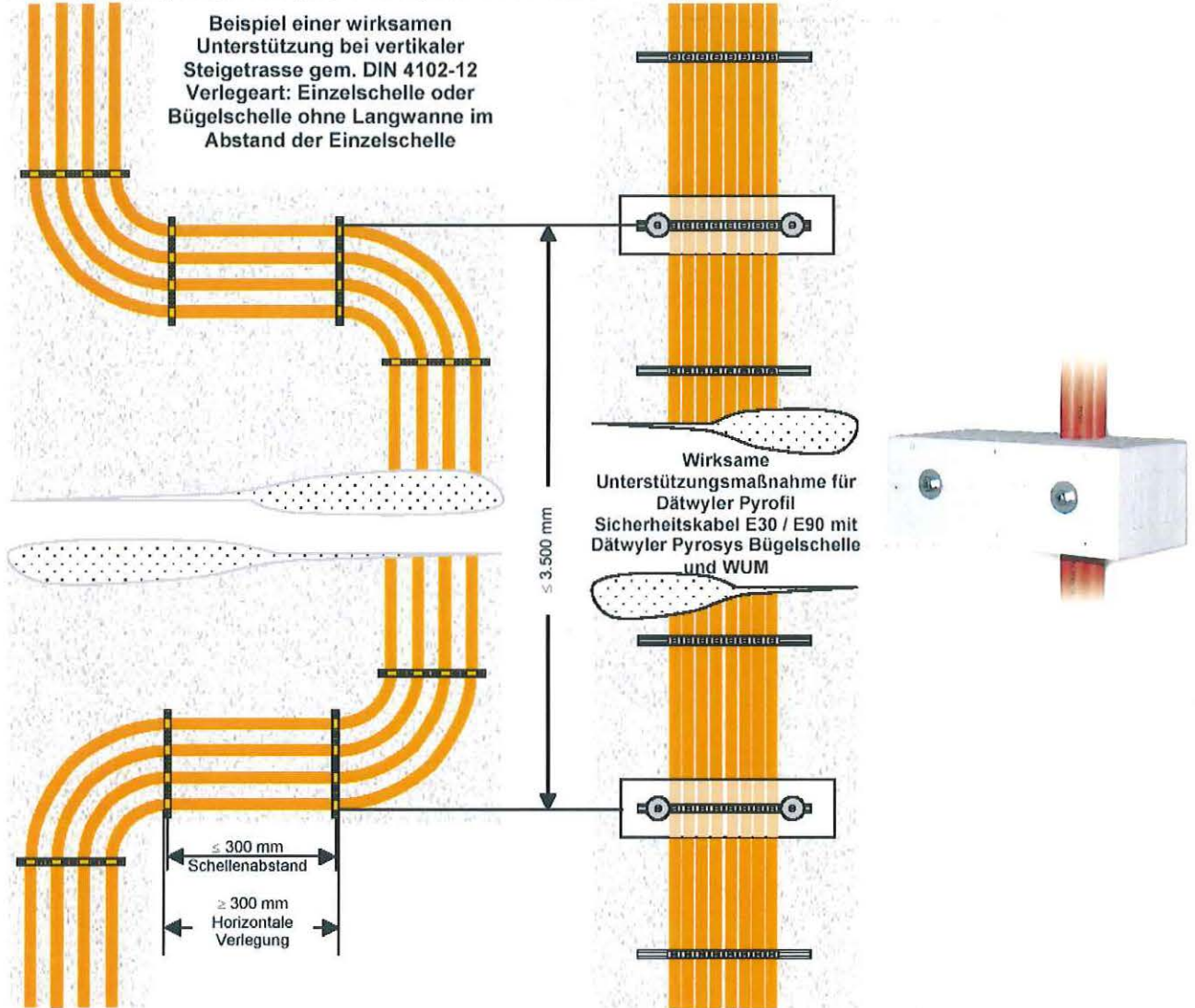


Kabelanlage mit integriertem Funktionserhalt „Dätwyler KERAM“ der Funktionserhaltsklasse „E30 – E90“

Verlegeart: Bündelverlegung mit Gitterkanal „G- ...“ der Firma Lanz Oensingen AG, CH-Oensingen

Wirksame Unterstützungsmaßnahme gem. DIN 4102-12

Befestigungssystem: Dätwyler WUM (Wirksame UnterstützungsMaßnahme)



DÄTWYLER

Kabelanlage mit integriertem Funktionserhalt „Dätwyler KERAM“ der Funktionserhaltklasse „E30 – E90“
Wirksame Unterstützungsmaßnahme mit Dätwyler WUM E30 – E90