

Aansluitdoos AP IP44

opbouw
voor 2 modules



Aansluitdoos AP IP44 voor 2 modules
Opbouw

- 1 MS-C6_A 1/8 Cat.6_A (IEC),
afgeschermd
- 2 MS-K 1/8 Cat.6/E_A, afgeschermd
MS-K Plus 1/8 Cat.6_A (IEC),
afgeschermd
- 3 KS-T 1/8 Cat.6/E_A, afgeschermd
KS-T 1/8 Cat.5/5e, afgeschermd
KU-T 1/8 Cat.6, niet afgeschermd
KU-T 1/8 Cat.5/5e,
niet afgeschermd
KS-TS 1/8 Cat.6/E_A toolless
slimline, afgeschermd
KS-T Plus 1/8 Cat.6_A toolless,
afgeschermd
- 4 PS-GG45 7_A, afgeschermd

BESCHRIJVING

Voor de overdracht van Ethernet-protocollen bij gestructureerde bekabeling in industriële omgevingen.

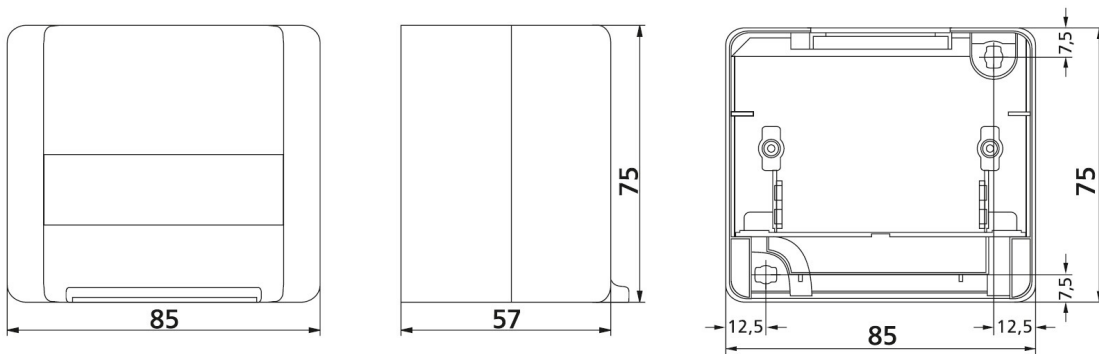
Aansluitdoos IP44, opbouw, voor 2 modules (voor de types : zie hierboven).

Voor informatie over de eigenschappen van de module: zie het gegevensblad van de gevraagde module.

Kabelinvoer langs boven (één of twee kabels).

Onbreekbare, stabiele huisvesting, grijs, gelijkwaardig aan RAL 7035. Beschermingsgraad IP44 enkel in gesloten toestand (zonder patchsnoeren). Levering zonder modules.

ONTWERP



AFMETINGEN

B x H x D = 85 x 57 x 75 mm

VERSIES

Artikelnr.	Product	Kleur (gelijkaardig aan)	VE
185728	Opbouw aansluitdoos AP IP44 voor 2 MS-C6 _A (levering zonder modules)	licht grijs, RAL 7035	1 stk.
417510	Opbouw aansluitdoos AP IP44 voor 2 modules met Keystone Clip (levering zonder modules)	licht grijs, RAL 7035	1 stk.