

Aansluitdozen IP67

opbouw & inbouw in apparaten
met 1 RJ45 module MS-C6_A



- 1 Data aansluitdoos IP67
- 2 Vrouwelijke aansluitstekker IP67

- 3 Inbouwflens IP67
- 4 RJ45 stekkerbehuizing IP67 voor het ter plaatse monteren van patchsnoeren

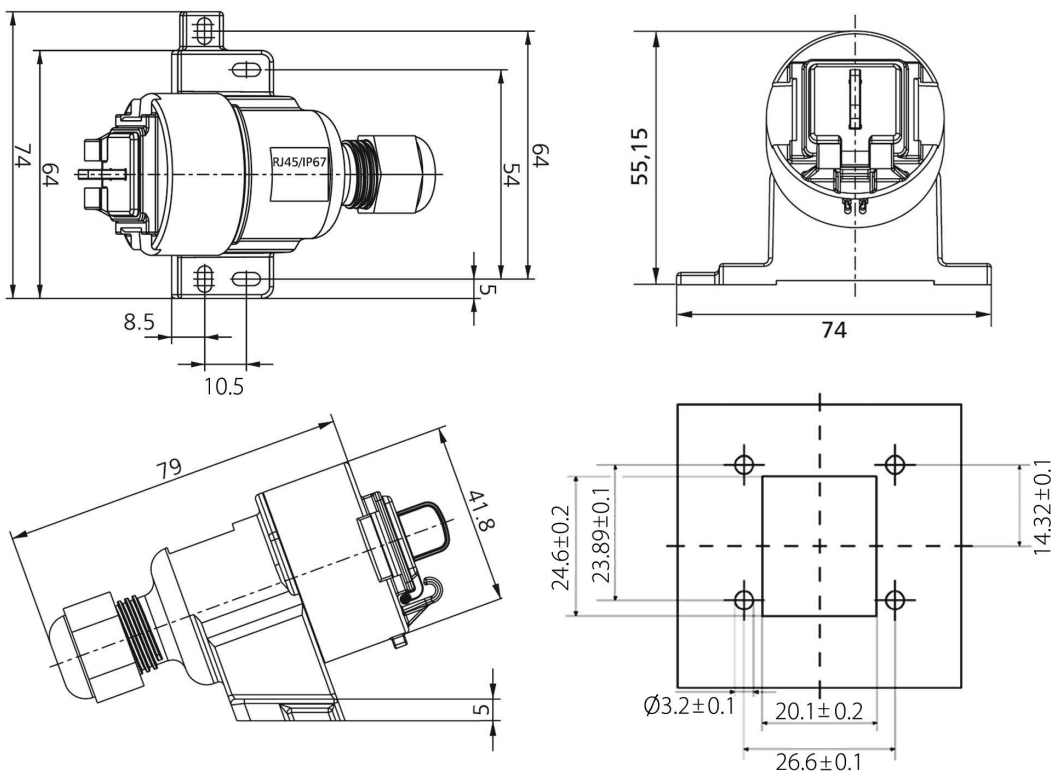
BESCHRIJVING

Data aansluitdozen IP67 met 1 RJ45 module MS-C6_A 1/8 Cat.6_A (afgeschermd) voor de transmissie van Ethernet protocollen in ruwe industriële omgevingen waarin verontreinigingen kunnen optreden:

- 1. Data aansluitdoos IP67 met 1 module MS-C6_A 1/8 afgeschermd
- 2. Vrouwelijke aansluitstekker IP67 met 1 module MS-C6_A 1/8 afgeschermd
- 3. Inbouwflens IP67 met 1 module MS-C6_A 1/8 afgeschermd - voor inbouw in apparaten
- 4. RJ45 stekkerbehuizing IP67 - voor het ter plaatse monteren van patchkabels

Om een veilige gegevensoverdracht te garanderen, bieden de op elkaar afgestemde componenten een grote 360° vlechtverbinding aan welke resulteert in uitstekende EMC-eigenschappen. De deksels die permanent zijn bevestigd aan de behuizingen voorkomen het binnendringen van water, stof, vuil en andere verontreinigingen wanneer de RJ45 module niet aangesloten is. Bruikbaar met IP67 of standaard RJ45 patchsnoeren in verschillende lengtes.

ONTWERP



TOEPASSING

Gestructureerde bekabeling in de industriële sector - onderdelen met beschermingsgraad IP67 volgens EN 50173-2 (ontwerp) en omgevingsklassen M3, I3, C3 en E3. Deze artikelen mogen niet in een buitenomgeving worden gebruikt omwille van het risico op condensatie.

Aansluitdozen IP67

opbouw & inbouw in apparaten
met 1 RJ45 module MS-C6_A



ALGEMENE EIGENSCHAPPEN

- Voldoen aan de beschermingsklasse IP67 wanneer aangesloten op een IP67 stekker
- Verbinding met de gebruikelijke RJ45-stekkers mogelijk (zonder IP-waardering)
- Stekkerprofiel volgens IEC 61076-3-106 (optie 6)
- Omgevingsklassen M3, I3, C3 en E3 volgens EN50173-2
- IP67 deksel vast aangesloten
- Grote 360° vlechtverbinding, uitstekende EMC-eigenschappen
- Bijkomende opbouw montage mogelijk
- Gemakkelijk te openen modules, herbruikbaar
- Aansluiteenheid met 8-polige RJ45 module
- Gemakkelijke en tijdbesparende installatie
- Volledig afgeschermd modules MS-C6_A

VERSIES

Artikelnr.	Product	Kleur (gelijkaardig aan)	VE
309155	Data aansluitdoos IP67 met 1x RJ45 module MS-C6 _A	licht grijs, RAL 7035	1 stk.
309156	Vrouwelijke aansluitstekker IP67 met 1x RJ45 module MS-C6 _A	licht grijs, RAL 7035	1 stk.
309157	Inbouwflens IP67 met 1x RJ45 module MS-C6 _A	licht grijs, RAL 7035	1 stk.
417520	RJ45 stekkerbehuizing, IP67, afgeschermd, voor montering ter plaatse	licht grijs, RAL 7035	1 stk.