



IDEAL NETWORKS



LanTEK IV

Klaar voor de toekomst!

Proof of Performance



LanTEK IV

kabelcertificeerder

Klaar voor de toekomst!



De LanTEK IV is een nieuw kabelcertificeringssysteem dat een nieuwe standaard zet in de industrie, waardoor het certificeren van datanetwerken sneller, eenvoudiger en daardoor met minder kosten wordt uitgevoerd.

LanTEK IV - koper en glasvezel certificeerder

Snelste testtijd - Testen en opslaan van een Cat6A test binnen 7 seconden, de snelste in de industrie

VisiLING™ Vergroot productiviteit - De VisiLING™ permanent link adapters bieden een nieuwe en unieke manier van testen. Bedien de LanTEK IV en verifieer de testresultaten in de palm van je hand.

Toekomstbestendig - Certificeer connecties naar Cat8.1 en Cat8.2 inclusief TCL en onbalansmetingen. De LanTEK IV test tot 3000 MHz en biedt ruimte voor toekomstige geratificeerde ISO / TIA testnormen.

Geen uitvaltijd en onverwachte rekeningen - Het 'Sapphire Care Plan' minimaliseert uitvaltijd, reduceert de 'Cost of Ownership' en beschermt tegen onvoorziene reparatiekosten.

Labelprinter ondersteuning bespaart tijd - Met de labelprinter voorzie je de datakabel van coderingen en identificatie.



IDEAL AnyWARE Cloud - Test Management Software

(ook als desktop versie beschikbaar)

Voorkom configuratiefouten - Door op voorhand het project te configureren in IDEAL AnyWARE Cloud voorkomt u fouten op locatie. De testengineer op locatie kan het project terplaatse downloaden, waardoor de flexibiteit enorm groot is.

Live support - Met toestemming, kan er op afstand technische ondersteuning worden verleend. De inzetbaarheid van de LanTEK IV is hierdoor groot. Problemen met de installatie of LanTEK IV kunnen direct verholpen worden.

Lage aanschafkosten met Test4Less

Het **Test4Less** programma biedt de mogelijkheid om bij aanschaf van drie of meer testers, per uitgevoerde test te betalen. Het initiële aanschafbedrag ligt beduidend lager en de installateur beschikt over minstens drie LanTEK IV instrumenten om sneller de certificering uit te voeren.



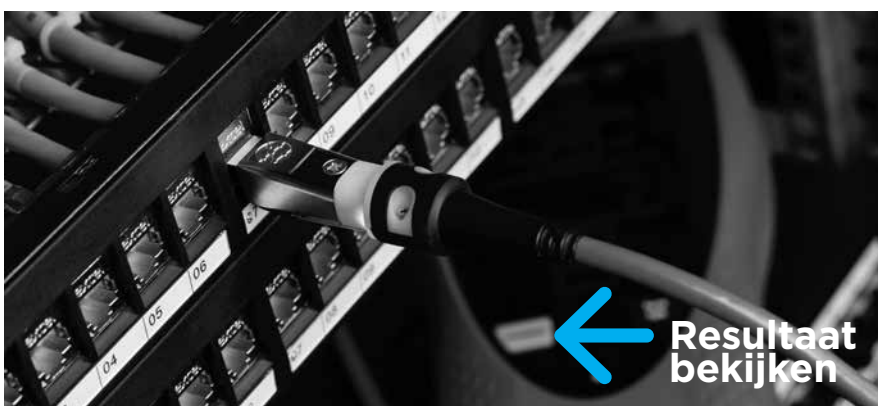


VisiLINQ™



Werk slimmer met de unieke VisiLINQ™ Permanent Link Adapter

VisiLINQ™ stelt technici in staat om testen uit te voeren en de testresultaten te beoordelen, zonder op het display van de LanTEK IV te kijken.



VisiLINQ™ De RJ45 Permanent-Link modules, kunnen op locatie worden vervangen. Dit bespaart kosten. Deze tips zijn onafhankelijk getest op 2000 keer insteken, wat 1.250 keer meer is dan reguliere patchkabelstekkers volgens de ISO / TIA-norm.

Eén hand alles wat je nodig hebt om de LanTEK IV te bedienen en de testresultaten te beoordelen.

Patent aangevraagd

Test Management Software



Het nieuwe IDEAL AnyWARE Cloud beheersysteem maakt realtime samenwerking mogelijk tussen werkvoorbereiders en testengineers op locatie. De werkvoorbereider configureert instellingen en projectdata via IDEAL AnyWARE Cloud en de testengineer downloadt deze gegevens naar de LanTEK IV. Dit voorkomt testfouten, versnelt het testproces en borgt een juiste rapportage.



Cloud software

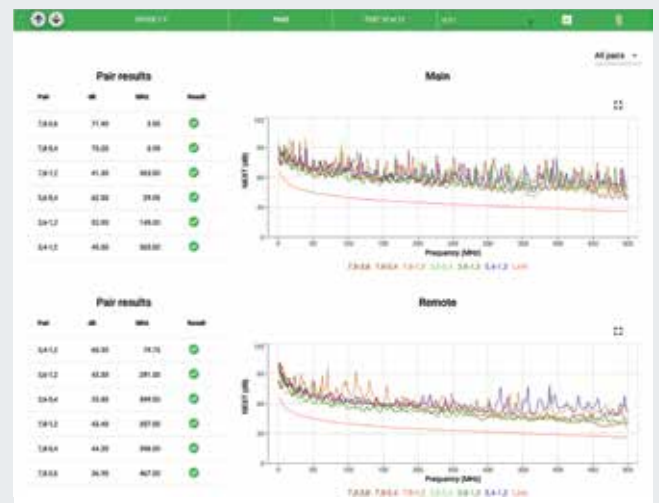
- **Overall toegankelijk via een webbrowser** – IDEAL AnyWARE Cloud werkt via PC, Mac en tablet (Android en IOS).
- **Gratis opslag** – Aparte servers en backup systemen zijn overbodig.
- **Eenvoudige toegang tot projectinformatie** – sla alle projectgegevens inclusief kabellayouts, video's en foto's op in de IDEAL AnyWARE Cloud.
- **Deel rapporten eenvoudiger** – gebruik IDEAL AnyWARE Cloud om snelkoppelingen naar testrapporten te delen waardoor het niet meer nodig is om grote bestanden toe te voegen in een e-mail.
- **Verkort de trainingstijd met WalkMe** – IDEAL AnyWARE Cloud is voorzien van het WalkMe digitale acceptatie platform. Een proactief platform met een stapsgewijze begeleiding voor iedere belangrijke taak.

- **Beheer instrumenten gemakkelijk** – Fleet manager maakt het mogelijk om te zien wie het instrument in gebruik heeft, wanneer de software voor het laatst is bijgewerkt, wanneer de kalibratietermijn verloopt en wanneer de testresultaten gesynchroniseerd zijn. Fleetmanager beheert de inzetbaarheid van de testinstrumenten en de actualiteit van de testresultaten.

Instrumenten beheren



IDEAL AnyWARE Cloud Jobs screen



IDEAL AnyWARE Cloud Test Resultaten scherm

Realtime samenwerking tussen werkvoorbereider en testengineer

Pre-configuratie

- **Reduceer configuratiefouten** – Door vooraf alle projecten voor te bereiden in de IDEAL AnyWARE Cloud worden fouten van handmatige invoer voorkomen. Maar veel belangrijker is het behouden van overzicht op locatie.
- **Flexibele identificering** – Maak eenvoudige of klantspecifieke identificatie-coderingen.

Troubleshooting

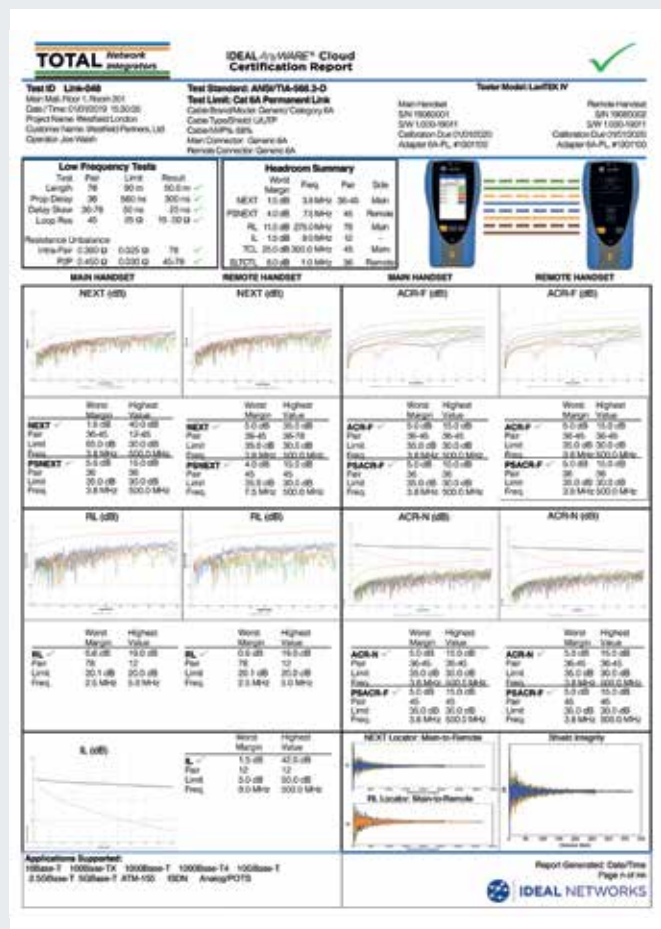
- **Filter testresultaten** – op elk gewenst testveld en verminder de zoektijd.

Ondersteuning

- **Verkort de trainingstijd** – De IDEAL AnyWARE Cloud wordt geleverd met een proactieve, stapsgewijze begeleiding voor alle belangrijke functies.
- **Team Viewer Live Support** – IDEAL AnyWARE Cloud-gebruikers kunnen op afstand verbinding maken met een LanTEK IV om problemen met afgekeurde datalinks op locatie samen op te lossen. Hierdoor wordt de directe communicatie tussen werkvoorbereiding en testengineers verbeterd en aansluitproblemen worden sneller opgelost.

Professionele rapportages

- **Klantprofielen** – Maak een profiel aan voor iedere klant met een bedrijfslogo, adres en contactgegevens. Deze informatie wordt automatisch opgenomen in de rapporten. Hierdoor kunt u snel met een professionele uitstraling uw rapporten aan de klant aanbieden.
- **Rapportage formaten**
 - **Samenvatting** – In dit formaat wordt een samenvattend overzicht weergegeven met meerdere datatesten op één pagina.
 - **Uitgebreid** – In dit formaat worden alle testresultaten per uitgevoerde test weergegeven.



Professioneel PDF-rapport gegenereerd door de IDEAL AnyWARE Cloud

LanTEK IV

Overspanningsbeveiliging

Beveiligt en geeft direct een melding als per ongeluk een te hoge spanning wordt aangesloten (PoE)

Remote zoeker

Geeft een hoorbare toon en zichtbare indicator wanneer deze is aangesloten op de remote unit

Intuïtieve gebruikersinterface

Slimme gebruikersinterface ondersteunt de gebruiker bij aansluiting en bediening

Touchscreen

Overzichtelijk en eenvoudig te bedienen kleuren touchscreen

Hoger dan Cat 8 / Class II

LanTEK IV 3000 MHz biedt 150% van wat de huidige norm voorschrijft

Voert alle uitgebreide metingen uit

TCL / ELTCL
Common / Differential NEXT
Resistance Unbalance
Shield integrity

Robuust ontwerp

Gepatenteerd rubberen behuizing, beschermd display en beveiligde meetingang

Multi-communicatie

Wi-Fi
Bluetooth
USB A
USB C

Live wiremap

Direct wiremap resultaat voordat de Autotest begint

Aansluiting labelprinters

Stuur eenvoudig ID's naar printers voor snelle en nauwkeurige labels

Geïntegreerde standaard

Maakt de LanTEK IV geschikt voor verticaal (desktop) en horizontaal gebruik



Permanent Link Modules (VisiLINQ™)

UTP / STP Cat5e / 6 / 6A / 8.1 databekabeling testen en certificeren van patchpaneel tot wandaansluiting. De RJ45-tip op de Permanent Link module kan, indien nodig, op locatie worden vervangen. Effectief en kostenbesparend.



Channel Modules

Kies uit een breed scala aan Channel Test Modules voor verschillende toepassingen, waaronder: Cat6A RJ45, Cat8.1 RJ45, Cat7A / 8.2 GG45, TERA en EC7.



Patch Cord Modules

Cat5e / 6 / 6A-testmodules zijn beschikbaar voor certificering van patchkabels volgens de TIA- en ISO-normen. Een patchcord module kan worden gecombineerd met een Permanent Link Module om een Modular Plug Terminated Link (MPTL) test uit te voeren.

FiberTEK IV

Troubleshooting

Rode laserlichtbron om fouten visueel te lokaliseren en glasvezelpoorten op te sporen

Ontvangst LED indicator

Knippert rood om te waarschuwen voor licht van andere bronnen, groen bij koppeling met FiberTEK IV

Ondersteunt alle gangbare connectortypen

SC, FC, ST adapters in standaard levering LC adapters optioneel

Certificering

Tier-1 certificering van single-mode en multimode glasvezelkabels

Vereenvoudigde bi-directionele metingen

Elimineert het proces van het handmatig samenvoegen van testen in een record

Encircled Flux compliance

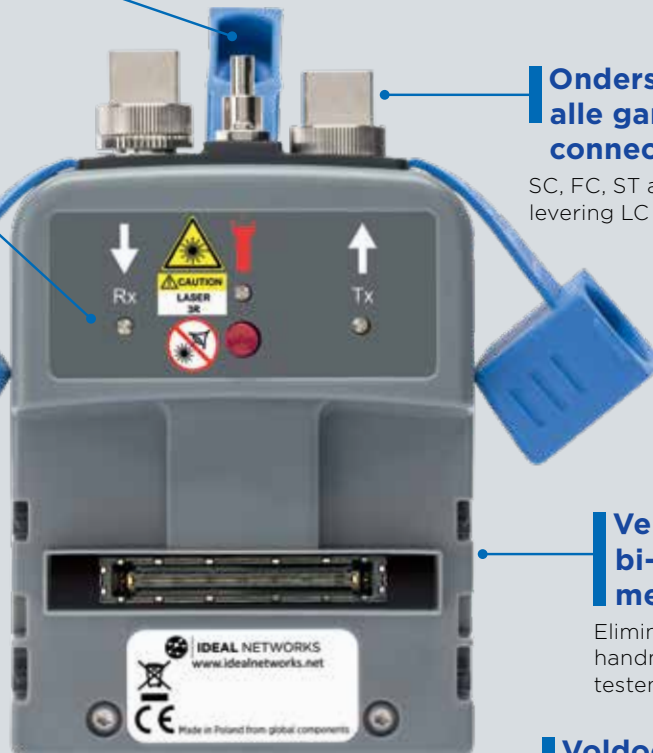
Compliant met nieuwe glasvezelnormen 2016, IEC 14763-3 en ANSI / TIA-526-14-C (accessoire is optioneel - zie achterpagina voor details)

Veldkalibratie

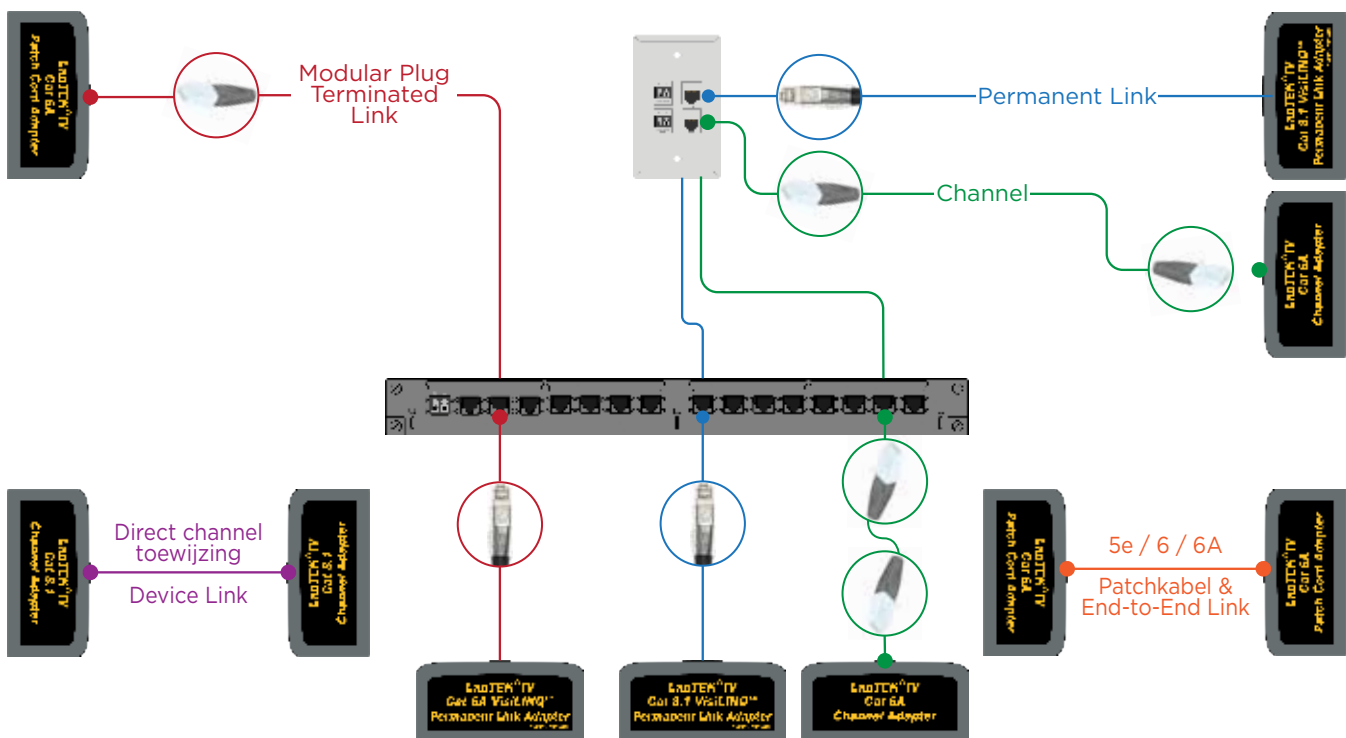
Jumper 1 en 3 veldkalibratie om nauwkeurigheid te garanderen volgens ISO / IEC en ANSI / TIA

Voldoet aan alle internationale normen, waaronder ANSI / TIA, ISO / IEC

Zie website voor volledige details



Applicaties





Sapphire CARE PLAN

Permanente inzetbaarheid van de LanTEK IV en FiberTEK

Het Sapphire Care Plan biedt de mogelijkheid uitvaltijd te minimaliseren en daardoor de kosten te besparen. Vervangende apparatuur tijdens kalibratie en reparatie inbegrepen.

Gratis jaarlijkse kalibratie - Waarborgen van nauwkeurigheid

Gratis reparaties - Geen onvoorziene facturen

Gratis online training en technische ondersteuning - Geen uitvaltijd

Gratis leenunit tijdens reparatie en kalibratie - Geen downtime

Gratis verzending - Snel en efficiënt inzetbaar

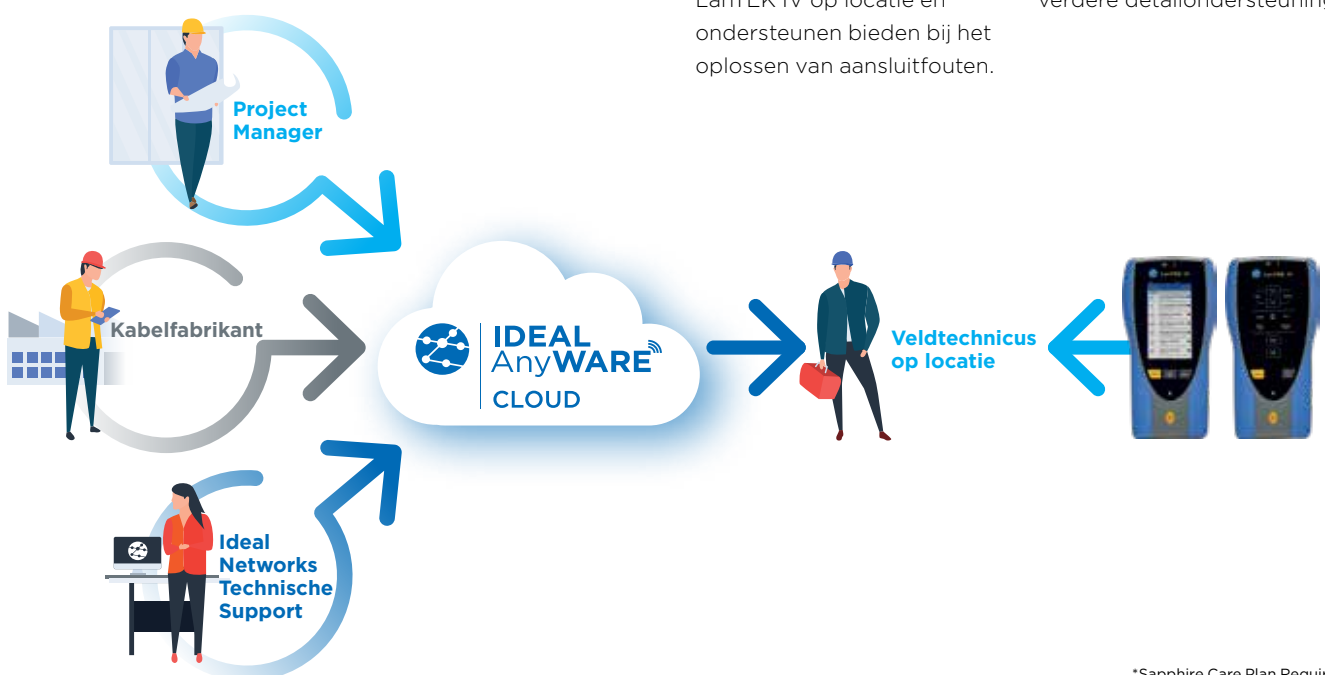
Gratis vervangbare slijtgedelen - Kostenbesparing

Kies elk jaar een van de volgende opties:

- 4 x Permanent Link Adapter Tips (Pair)
- 4 x CAT6A Referentie patchkabel (Single)
- 2 x CAT6A Channel Adapter (Single)
- 1 x LanTEK III/IV Batterij (Single)



Team Viewer Live Support



*Sapphire Care Plan Required

Unieke “Pay as you test” (PAYT) optie verbetert uw cashflow

Vanaf drie testers kan met onze ‘Pay As You Test’ optie uw assortiment meetinstrumenten veranderen van traditionele investering naar operationele kosten. Hierdoor wordt de cashflow geoptimaliseerd en kunnen kosten over het gebruik worden verdeeld. Dit biedt de flexibiliteit binnen het beschikbare budget. Eenvoudige betalingsopties starten vanaf €0,00 tot slechts € 4000,00 per LanTEK IV.

Schaf eenvoudig extra testcredits aan wanneer dit nodig is.



LanTEK IV

Kabel certificeerder



Bestel informatie

Artikel nummer	Inhoud van de set
R163000	LanTEK IV-500MHz kabelcertificeerder. TIA Categorie 6A / ISO Klasse EA. LanTEK IV Display / Remote handsets, Li-ionbatterij (2), universele voedingsadapter (2), USB-kabel, draagband (2), referentie gids, draagtas, CAT6 RJ45 VisiLINQ permanente koppelingsadapters (2)
R163001	LanTEK IV-3000MHz kabelcertificeerder. TIA Categorie 8 / ISO Klasse I / II. LanTEK IV Display / Remote handsets, Li-ionbatterij (2), universele voedingsadapter (2), USB-kabel, draagband (2), referentie gids, draagtas, CAT8 RJ45 VisiLINQ permanente koppelingsadapters (2)
TRADE163000	Inruil van een Cat5e (of hoger) kabelcertificeerder naar een LanTEK IV 500 MHz
TRADE163001	Inruil van een Cat5e (of hoger) kabelcertificeerder naar een LanTEK IV 3000MHz

Bestel informatie

Artikel nummer	Inhoud van de set
R164008	FiberTEK IV-MM LED-set. Twee multimode FiberTEK IV-modules, stevige en afsluitbare draagtas, SC, FC, ST adapters voor modules (2 stuks elk), SC-SC patchkabels, 6x 9µm MMF conform ISO / IEC 14763-3 standaard, snelle referentie gids. Compatibel met LanTEK IV.
R164009	FiberTEK IV-SM Laserkit. Twee single mode FiberTEK IV modules, stevige en afsluitbare draagtas, SC, FC, ST-adapters voor modules (2 stuks elk), SC-SC patchkabels, 6 x 50µm MMF conform ISO / IEC 14763-3 standaard, snelle referentie gids. Compatibel met LanTEK IV.
R164010	FiberTEK IV-MM LED & SM Laserkit. Twee multimode FiberTEK IV modules, twee single-mode FiberTEK IV modules, stevige en afsluitbare draagtas, SC, FC, ST-adapters voor modules (2 stuks elk), SC-SC-patch kabels, 6 x 9µm, 6 x 50µm conform ISO / IEC 14763-3 standaard, snelle referentie gids. Compatibel met LanTEK IV.

LanTEK IV optionele adapters en accessoires

Artikel nummer	Beschrijvingen
R163052	LT IV-CAT6A/6/5e RJ45 Channel adapter (enkel)
R163053	LT IV-Cat8.1/6A/6/5e RJ45 Channel adapter (enkel)
R163054	LT IV-Cat8.2 TERA universele adapter (enkel)
R163056	LT IV-Cat8.2 GG45 universele adapter (enkel)
R163055	LT IV-Cat8.2 EC7 universele adapter (enkel)
R163057	LT IV-Cat5e / Klasse D patchkabel / MPLT testadapter (enkel)
R163058	LT IV-Cat6 / Klasse E patchkabel / MPLT testadapter (enkel)
R163059	LT IV-Cat6A / Klasse Ea patchkabel / MPLT testadapter (enkel)
R161050	LT III / IV-CAT6A / 8.1 PLA-vervangingstips (paar)

FiberTEK IV optionele accessoires

Artikel nummer	Beschrijvingen
R164050	FT III/IV-Encircled Flux 50/125µm kabel SC - SC
R164051	FT III/IV-Encircled Flux 50/125µm kabel SC - LC
R164064	FTIII/IV - LC Receiver Adapter (Single)

Sapphire Care Plans for LanTEK III/IV and FiberTEK III/IV

Artikel nummer	Beschrijvingen
SCP1YRN	Sapphire Care Plan - Copper - 1 Year (incl. 10% discount) *
SCP2YRN	Sapphire Care Plan - Copper - 2 Years (incl. 10% discount) *
SCP3YRN	Sapphire Care Plan - Copper - 3 Years (incl. 10% discount) *
SCP1YR	Sapphire Care Plan - Copper - 1 Year
SCP2YR	Sapphire Care Plan - Copper - 2 Years
SCP3YR	Sapphire Care Plan - Copper - 3 Years
SCP1YF	Sapphire Care Plan - Fiber (Per Pair) - 1 Year
SCP2YF	Sapphire Care Plan - Fiber (Per Pair) - 2 Years
SCP3YF	Sapphire Care Plan - Fiber (Per Pair) - 3 Years

Achterpagina - Inbegrepen: gratis reparaties, gratis jaarlijkse kalibratie, gratis leentester tijdens reparaties en kalibratie, gratis verzending, gratis firmware-updates, gratis technische ondersteuning, gratis vervangbare slijtageonderdelen. Voorwaarden zijn van toepassing.

* Bij aankoop binnen 60 dagen na aankoop van een nieuwe LanTEK III / IV. Ga voor meer informatie naar: www.idealnetworks.net onder LanTEK III / IV accessoires.

LanTEK III 500MHz kabelcertificeerder is ook leverbaar. Zie website voor details.

Alle **LanTEK IV** kabelcertificeerders bevatten standaard permanent linkadapters om onnodige kosten te minimaliseren. Adapters kunnen indien nodig apart worden aangeschaft.



IDEAL NETWORKS

IDEAL NETWORKS, LanTEK, FiberTEK en de IDEAL AnyWARE logo's zijn handelsmerken of geregistreerde handelsmerken van IDEAL INDUSTRIES NETWORKS LIMITED.

IDEAL INDUSTRIES NETWORKS LIMITED
Stokenchurch House, Oxford Road, Stokenchurch,
High Wycombe, Buckinghamshire, HP14 3SX, UK.
Tel. +44 (0)1925 428 380 | Fax. +44 (0)1925 428 381
uksales@idealnwd.com

www.idealnetworks.net



Specificatie kan zonder kennisgeving worden gewijzigd. E & OE
© IDEAL INDUSTRIES NETWORKS LIMITED 2019
Publication no. 163811. Rev 1.