



# TR2R120120 R48 SP 140M 125KN

CODE 6ARD23-023

FICHE TECHNIQUE

N°8496 Ind : E

Création le : 06/09/2022

Mise à Jour le : 13/07/2023

Visa :

Page : 1/1

EJ - ZA BRAUX IV- Rue des Aulnes -08120 Bogny sur Meuse - France  
Tél 03 24 52 37 37 Fax 03 24 32 02 10

Créée par : LD

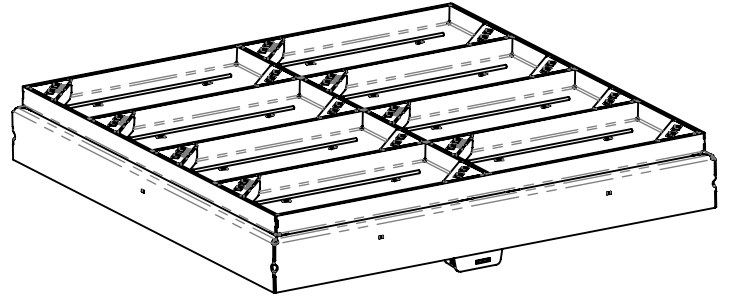
Mise à Jour par : JB

## SPECIFICATION

Cadre en acier galvanisé à chaud  
Axes et visserie en acier inoxydable  
Matériaux : acier S235 JR - NF EN 10025  
Galvanisation à chaud selon la norme NF EN ISO 1461  
Épaisseur moyenne de galvanisation : 140µm

125kN

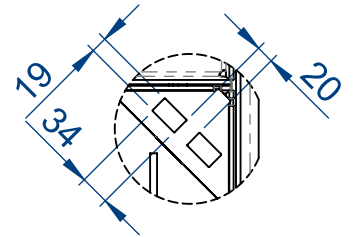
Zones piétonnes et comparables, aires de stationnement et parkings à étages pour véhicules légers.



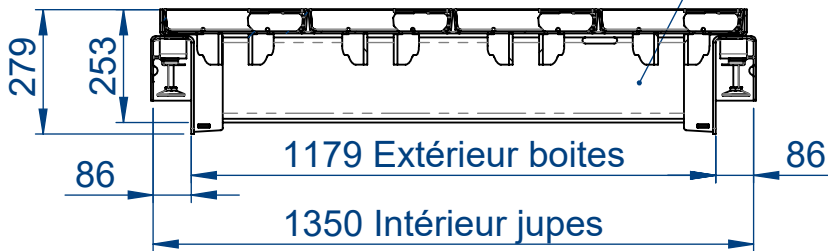
Poids théorique à vide : 238 Kg  
Poids théorique à vide d'un tampon seul : 17 Kg  
Poids théorique d'un tampon rempli avec béton de densité 2400Kg/m<sup>3</sup> : <46 Kg

Poutre démontable (poids ~ 26kg)

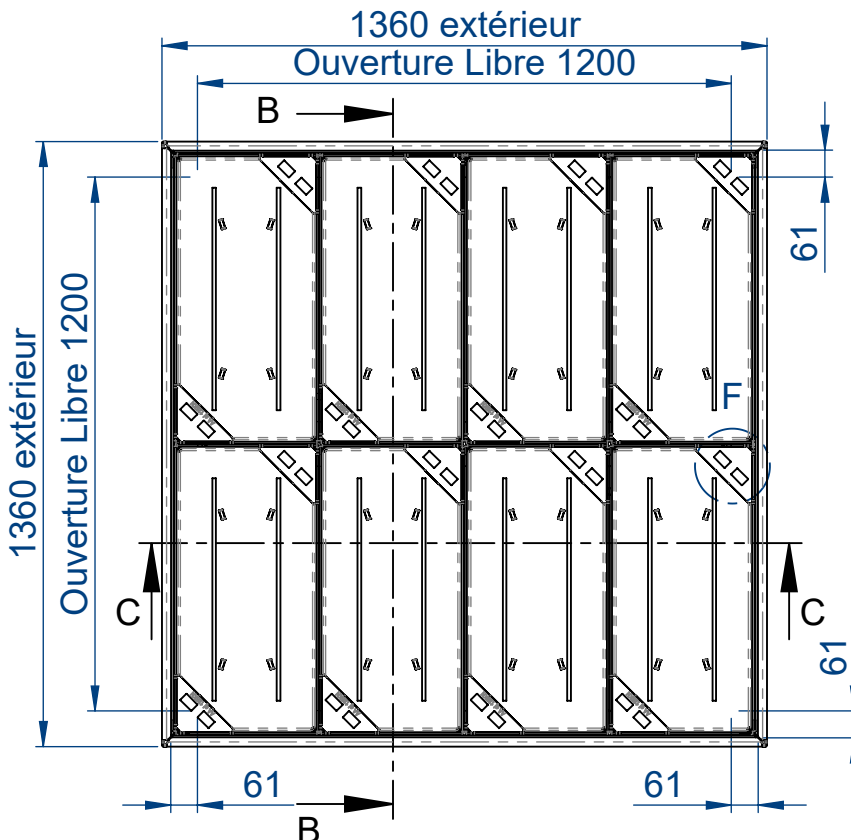
DÉTAIL F



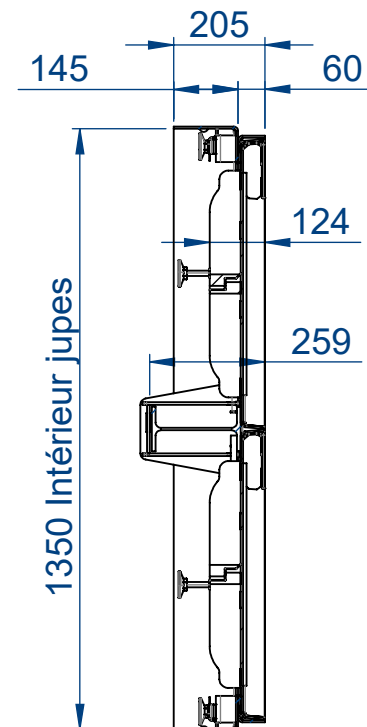
Point de préhension : à confirmer



COUPE C-C



COUPE B-B



Document contractuel sous réserve de modifications.

Ce plan est la propriété de EJ et ne peut être reproduit ou communiqué à des tiers sans son autorisation écrite.



# TR2R120120 R48 SP 140M 125KN

CODE 6ARD23-023

FICHE TECHNIQUE

N°8496 Ind : E

Création le : 06/09/2022

Mise à Jour le : 13/07/2023

Visa :

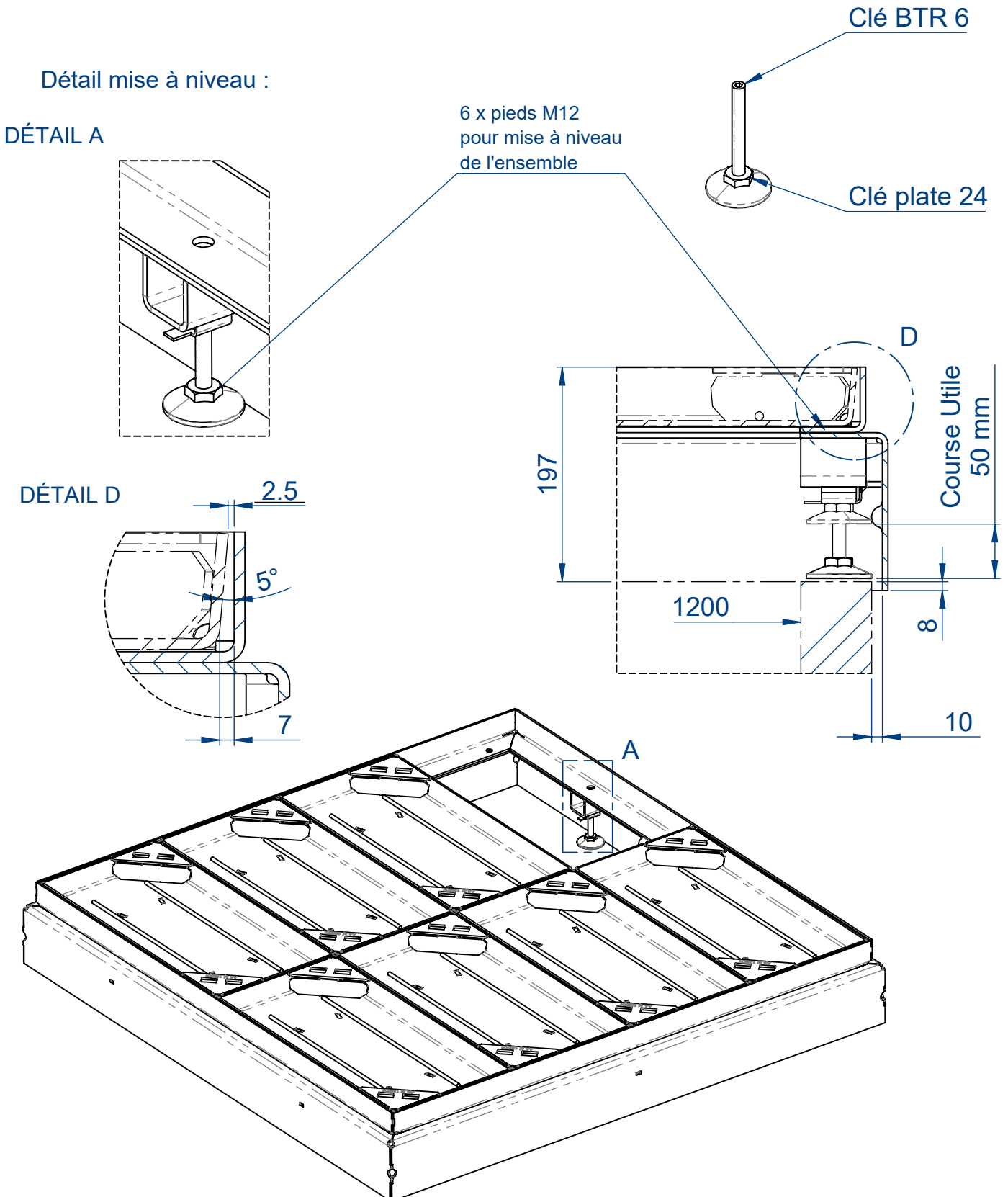
Page : 2/3

EJ - ZA BRAUX IV- Rue des Aulnes -08120 Bogny sur Meuse - France  
Tél 03 24 52 37 37 Fax 03 24 32 02 10

Créée par : LD

Mise à Jour par : JB

**Pour la manutention : utiliser des fourches de longueur 1,5m**



Document contractuel sous réserve de modifications.

Ce plan est la propriété de EJ et ne peut être reproduit ou communiqué à des tiers sans son autorisation écrite.



# TR2R120120 R48 SP 140M 125KN

CODE 6ARD23-023

FICHE TECHNIQUE

N°8496 Ind : E

Création le : 06/09/2022

Mise à Jour le : 13/07/2023

Visa :

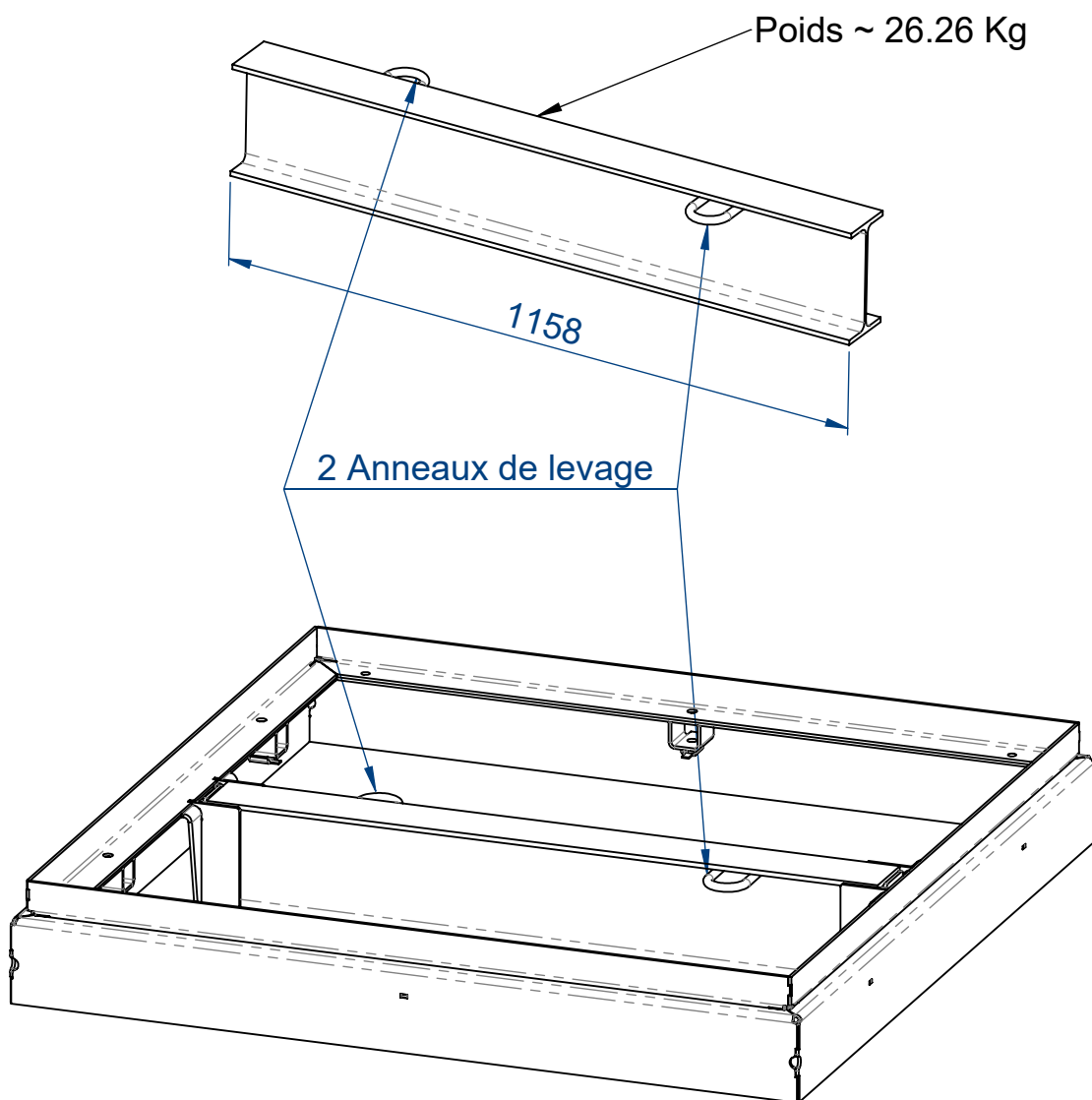
Page : 3/3

EJ - ZA BRAUX IV- Rue des Aulnes -08120 Bogny sur Meuse - France  
Tél 03 24 52 37 37 Fax 03 24 32 02 10

Créée par : LD

Mise à Jour par : JB

## Détail de la poutre :



Document contractuel sous réserve de modifications.

Ce plan est la propriété de EJ et ne peut être reproduit ou communiqué à des tiers sans son autorisation écrite.